

11 СВИДЕТЕЛЬСТВО О ПРИЕМКЕ И ПРОДАЖЕ

Кухонная вытяжка DCA 60 HP IVORY
 DCA 90 HP IVORY



Кухонные вытяжки и воздухоочистители

КУХОННАЯ ВЫТЯЖКА

DCA 60
DCA 90

Дата выпуска _____ Штамп ОТК _____

Продан _____ Штамп продавца _____

Гарантийный сертификат № _____

Экспертное заключение № 120 от 04.02.2015 г. выдано ФБУЗ «Центр гигиены и эпидемиологии в Калужской области», г. Калуга, Россия.

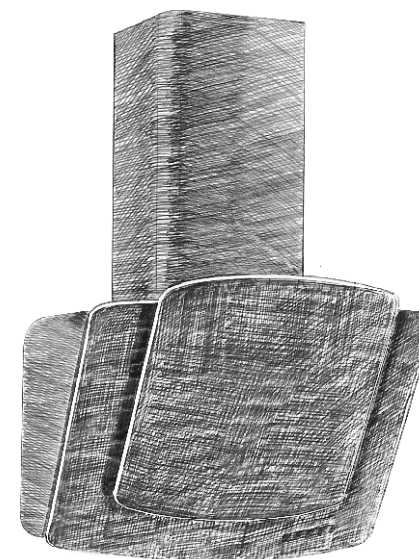
12 ГАРАНТИИ ИЗГОТОВИТЕЛЯ

Производитель обязуется обеспечить бесплатный гарантийный ремонт в течение 24 месяцев со дня продажи. Подробная информация об условиях гарантии представлена в гарантийном сертификате. Установленный срок службы вытяжки не менее 10 лет. Гарантия не распространяется на электролампы.



Изготовитель: ООО «ЭЛИКОР»
248033, г. Калуга,
2-й Академический проезд, 13
Сделано в России

По заказу ООО «Тека Рус»
Юр. адрес: 121087, Россия, г. Москва,
ул. Баркляя, д. 6, стр. 3, оф. 402
Тел. +7 495 645 00 64, доб. 114
Факс +7 495 645 00 64



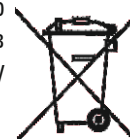
РУКОВОДСТВО ПО ЭКСПЛУАТАЦИИ

СОДЕРЖАНИЕ

1	Общие указания.....	04
2	Технические данные.....	05
3	Комплектность.....	05
4	Требования безопасности.....	06
5	Устройство.....	07
6	Подготовка к работе.....	07
7	Порядок работы.....	09
8	Техническое обслуживание.....	09
9	Правила хранения.....	10
10	Порядок действий при обнаружении неисправностей.....	10
11	Свидетельство о приемке и продаже	12
12	Гарантии изготовителя.....	12

ЗАЩИТА ОКРУЖАЮЩЕЙ СРЕДЫ

По окончании срока эксплуатации не выбрасывайте кухонную вытяжку вместе с обычными бытовыми отходами, а сдавайте в специальные пункты приема. Поступая так, Вы способствуете делу охраны окружающей среды.



ВНИМАНИЕ: алюминиевый фильтр должен очищаться через каждые 4 недели. Обязательно высушите фильтр перед установкой его в кухонную вытяжку! Недопустимо попадание воды в электродвигатель, переключатель и светильники! Включайте вытяжку только после полного высыхания всех ее поверхностей!

8.5 Замену электрической галогенной лампы производите в следующей последовательности (рис. 10):

- выньте вилку шнура электропитания из розетки электросети;
- дайте лампам остыть, если свет был включен;
- снимите крышку светильника, используя в качестве рычага плоскую отвертку;
- замените лампу аналогичной (G4, 20 Вт, 12 В) и установите на место крышку.

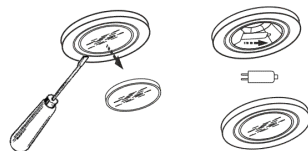


рис. 10

Внимание! Берите лампу только чистой тряпкой.

ВНИМАНИЕ: На период гарантийного срока сохраняйте руководство.

9 ПРАВИЛА ХРАНЕНИЯ

9.1 Кухонная вытяжка должна храниться в упаковке завода изготовителя в закрытом помещении при температуре от -50 до +40°C. При этом относительная влажность воздуха при температуре +15°C не должна превышать 80%.

10 ПОРЯДОК ДЕЙСТВИЙ ПРИ ОБНАРУЖЕНИИ НЕИСПРАВНОСТЕЙ

Прежде, чем обращаться в Центр технического обслуживания, проведите проверку согласно следующей таблице:

НЕИСПРАВНОСТЬ	ВОЗМОЖНАЯ ПРИЧИНА	РЕШЕНИЕ
Вытяжка не работает	Шнур не подключен к сети	Подключить шнур
	Нет питания в сети	Проверить/ восстановить питание в сети
Вытяжка слабо всасывает или вибрирует	Фильтр забит жиром	Очистить или заменить фильтр
	Закупорен выходной воздуховод	Устранить препятствия для выхода воздуха
	Выходной воздуховод не отвечает требованиям	Связаться с установщиком и следовать указаниям настоящей инструкции
Не загорается освещение	Перегорели лампочки	Заменить лампочки
	Лампочки плохо закреплены	Закрепить лампочки

Конструкция и характеристики устройства могут быть изменены без предварительного уведомления.

ТИПЫ КУХОННЫХ ВЫТЯЖЕК



«DCA 60 HP IVORY»



«DCA 90 HP IVORY»

ВНИМАНИЮ ПОТРЕБИТЕЛЕЙ!

При покупке кухонной вытяжки убедитесь:

- в нормальном ее функционировании;
- в комплектности по разделу 3;
- в отсутствии механических повреждений;
- в наличии штампа продавца и даты продажи в руководстве по эксплуатации и гарантийном талоне.

После хранения кухонной вытяжки в холодном помещении или после перевозки в зимних условиях перед включением в сеть необходимо выдержать ее при комнатной температуре (+18...+20°C) не менее 2 часов. Перед установкой вытяжки на кухне внимательно ознакомьтесь с настоящим руководством.

Кухонная вытяжка работает только в режиме «вытяжки» - воздух удаляется за пределы помещения.

Для эксплуатации вытяжки необходимо приобрести полужесткий гофрированный воздуховод (либо его аналоги) внутренним диаметром 150 мм и соответствующую вентиляционную решетку.

1 ОБЩИЕ УКАЗАНИЯ

1.1 Кухонная вытяжка (в дальнейшем «вытяжка») предназначена для удаления загрязненного воздуха, поднимающегося от плиты в бытовых кухнях.

1.2 Вытяжку устанавливайте на высоте, как показано на рис. 1.

1.3 Вытяжки «DCA 60/90» с периметральным всасыванием. Рабочее состояние вытяжки с установленным фильтром и закрытой откидной панелью.

1.4 С целью достижения наибольшей воздухопроизводительности при наименьшем шуме, при работе в режиме «вытяжки», рекомендуем выполнять воздуховоды минимальной длины и с наименьшим количеством изгибов.

Уменьшение диаметра воздуховода не допускается. Несоблюдение этих требований может увеличить шум и вибрацию при работе вытяжки.

1.5 В случае эксплуатации в режиме «вытяжки» обеспечьте достаточное поступление свежего воздуха в помещение.

1.6 При подключении прибора в нестабильную сеть рекомендуем использовать сетевой фильтр (приобретается дополнительно).

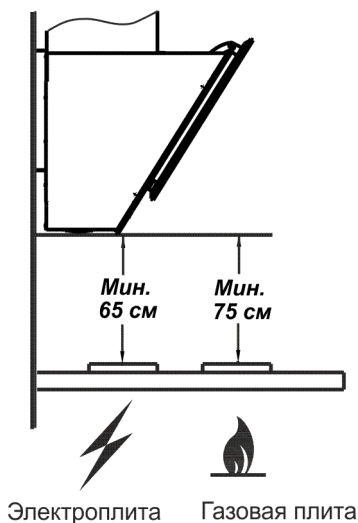


рис. 1

7 ПОРЯДОК РАБОТЫ

7.1 Рекомендуется включать кухонную вытяжку перед началом приготовления пищи и оставлять прибор включенным примерно на 15 минут после завершения приготовления, чтобы обеспечить удаление загрязненного воздуха.

7.2 Управление вытяжкой производится сенсорным переключателем с цифровым индикатором скорости вентилятора.



Сенсорный переключатель (рис.9) имеет четыре сенсорные панели управления и цифровой индикатор, который показывает скорость вентилятора от «0» - вентилятор выключен и до «4» - максимальная скорость.



рис. 9

Панель с обозначением  управляет лампами освещения.


При касании этой панели лампы включаются, при повторном касании - выключаются.

Панелью с обозначением  включается вентилятор, а также уменьшается скорость до полной остановки. При касании панели  увеличивается скорость вентилятора.

Панелью  включается таймер. При включенном таймере мигает точка в углу индикатора, а вентилятор автоматически отключается через 15 минут.

ДОПОЛНИТЕЛЬНЫЕ ФУНКЦИИ

В кухонной вытяжке реализована функция «Автоматического проветривания», при использовании которой происходит автоматическое включение первой скорости вентилятора на 10 минут каждый час. Процесс продолжается до тех пор, пока функция не будет отключена.

Для включения функции «Автоматическое проветривание» необходимо при выключенном вентиляторе коснуться панели с обозначением  (таймер) и удерживать ее более одной секунды, при этом на индикаторе отобразится перемещающийся знак «->». После 10 минут работы вентилятора кухонная вытяжка перейдет в режим ожидания, при этом на индикаторе отобразится символ «С».

Для отключения функции необходимо коснуться панели с обозначением «таймер» и удерживать более одной секунды.

8 ТЕХНИЧЕСКОЕ ОБСЛУЖИВАНИЕ

8.1 При проведении технического обслуживания необходимо строго руководствоваться требованиями безопасности (раздел 4).

8.2 Очистку загрязненных поверхностей производит мягкой салфеткой, смоченной водой с нейтральным моющим средством, используемым для мытья посуды.

НЕ допускается попадание влаги за стеклянную панель.

8.3 Для очистки алюминиевого фильтра извлеките его из вытяжки (рис.4). Произведите очистку фильтра с помощью щетки горячим водным раствором нейтрального моющего средства вручную или в посудомоечной машине (при 60°C). Сильно загрязненный фильтр не следует мыть в посудомоечной машине вместе с посудой.

Нерегулярная очистка фильтра и вытяжки может привести к выходу из строя вентилятора и электрокомпонентов, что может повлечь за собой отказ в гарантийном обслуживании.

8.4 Алюминиевый фильтр предназначен для задержки частиц жира, которые образуются при приготовлении пищи, поэтому он должен использоваться всегда.

6.1.2 Разметку отверстий на стене при монтаже вытяжки производите при помощи монтажного шаблона:

- всегда устанавливайте вытяжку над центральной частью варочной панели;
- разметьте линию установки нижней части вытяжки над плитой (рис.1);
- разметьте осевую вертикальную линию по центру участка, предусмотренного для установки вытяжки;
- совместите линию установки нижней кромки соответствующей вытяжки (шаблон) с горизонтальной линией над плитой, размеченной ранее;
- совместите осевую линию шаблона с осевой линией для установки вытяжки над плитой;
- по шаблону разметьте отверстия для крепления вытяжки ;
- просверлите четыре отверстия и забейте в них дюбели Ø10x50 мм;
- вверните два самонарезающих винта 6x50 мм (размер А, рис. 2);
- навесьте вытяжку через отверстия типа «замочная скважина» и дополнительно закрепите ее двумя самонарезающими винтами 6x50 мм (размер Б, рис. 2).

6.2 Крепление кронштейна к стене:

- прежде чем прикрепить кронштейн к стене, необходимо выставить его на нужный размер (равный ширине верхней фальштрубы). Увеличьте размер кронштейна (если это необходимо), раздвинув его, и установите фиксатор напротив цифры 5 (см. рис. 5)
- установите на вытяжку комплект из двух телескопических фальштруб;
- верхнюю фальштрубу выдвиньте на нужную высоту;
- сделайте отметку по верхнему краю фальштрубы и проведите горизонтальную линию, затем снимите фальштрубы;
- приложите кронштейн к стене, как показано на рис. 6;
- осевая линия кронштейна должна совпадать с осевой линией вытяжки, а верхний край с ранее проведенной горизонтальной линией;
- обозначьте центры отверстий для крепления кронштейна;
- просверлите два отверстия Ø 8 мм и забейте дюбели;
- прикрепите кронштейн к стене винтам

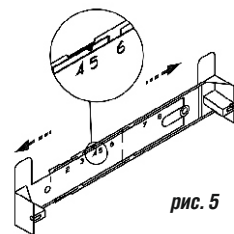


рис. 5

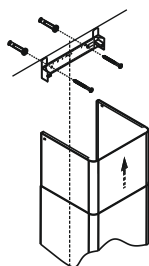


рис. 6

6.3 Соедините вентилятор с вентиляционной решеткой полужестким гофрированным воздуховодом (рис. 7).



рис. 7

6.4 Установка фальштруб (рис.7). На нижней фальштрубе имеются специальные «ушки», которые необходимо направить в пазы, расположенные на верхней панели вытяжки. Затем нижнюю фальштрубу необходимо зафиксировать двумя самонарезающими винтами 3,5x11 мм. Выдвиньте верхнюю фальштрубу, навесьте ее на кронштейн (рис.8) и закрепите винтами.

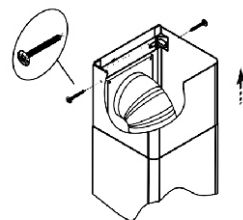


рис. 8

ВНИМАНИЕ: в зависимости от варианта монтажа используйте самонарезающие винты и дюбели, соответствующие типу стены (например: железобетон, гипсокартон и т. д.). Если винты и дюбели входят в комплект поставки, следует удостовериться в том, что они подходят для того типа стены, на которой должна быть смонтирована кухонная вытяжка.

2 ТЕХНИЧЕСКИЕ ДАННЫЕ

2.1	Воздухопроизводительность, куб. м/час, max	1000
2.2	Уровень шума, дБА., не более	62
2.3	Номинальное напряжение, В, частота, Гц	220,50
2.4	Номинальное напряжение галогенных ламп, В	12
2.5	Потребляемая мощность, Вт, в том числе ламп, Вт	250 2x20
2.6	Класс защиты	I по ГОСТ МЭК 335-1
2.7	Степень защиты от влаги	обычное исполнение
2.8	Режим работы	продолжительный
2.9	Климатическое исполнение	УХЛ4.2 по ГОСТ15150

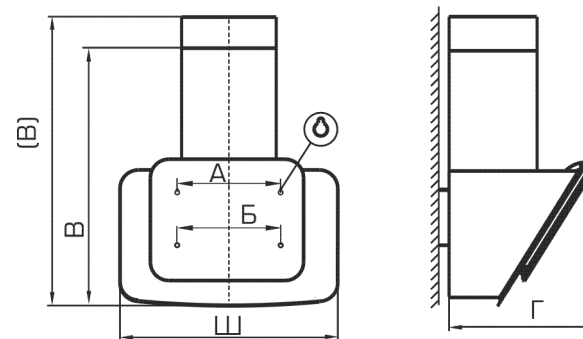


рис. 2

ТАБЛИЦА 1

Наименование	Габаритные размеры, мм ШxГxВ (В)	Масса, кг без упаковки	Тип угольного фильтра
DCA 60 HP IVORY	590x450x800(1270)	18,8	не предусмотрен
DCA 90 HP IVORY	890x465x805(1275)	23,2	не предусмотрен

В - высота вытяжки с нижней фальштрубой.

(В) - высота вытяжки с максимально выдвинутой верхней фальштрубой

3 КОМПЛЕКТНОСТЬ

3.1	Кухонная вытяжка	1 шт.
3.2	Фальштруба верхняя	1 шт.
3.3	Фальштруба нижняя	1 шт.
3.4	Кронштейн для фальштрубы	1 шт.
3.5	Крепежные изделия:	
	винт самонарезающий 3,5x11	4 шт.
	винт самонарезающий 4,2x41	2 шт.
	винт самонарезающий 6x50	4 шт.
	дюбель пластмассовый Ø8x40	2 шт.
	дюбель пластмассовый Ø10x50	4 шт.
3.6	Руководство по эксплуатации	1 шт.
3.7	Монтажный шаблон	1 шт.
3.8	Упаковка	1 шт.

4 ТРЕБОВАНИЯ БЕЗОПАСНОСТИ

4.1 Все работы по монтажу, ремонту, замене ламп и других электрических деталей, очистке загрязненных поверхностей, снятию съемных частей производите при извлеченной вилке шнура электропитания из розетки электросети.

4.2 Вытяжку допускается включать только в евророзетку с заземленным контактом.

4.3 **ЗАПРЕЩАЕТСЯ** включать кухонную вытяжку в сеть с напряжением и частотой, не соответствующими указанным в технических данных (220В±10%, 50Гц±2%).

4.4 Не прикасайтесь к лампам во время их включенного состояния и прилегающим к ним поверхностям, даже через некоторое время после их выключения еще имеется риск ожога.

4.5 Эксплуатируйте кухонную вытяжку только с установленными лампами. Неисправные лампы следует сразу же заменить.

4.6 Ежемесячно производите очистку загрязненных поверхностей и жиропоглощающего алюминиевого фильтра (раздел 8). Если очистка фильтра не производится в соответствии с руководством по эксплуатации, то уменьшается производительность вытяжки и появляется риск возникновения пожара! Никогда не эксплуатируйте прибор без установленного фильтра!

4.7 Устанавливайте вытяжку над плитой в соответствии с рис. 1.

4.8 Не допускайте возникновения факельного пламени под кухонной вытяжкой! Пламя газовых конфорок всегда должно быть закрыто посудой. Сильный нагрев пламенем газовых конфорок может повредить прибор.

4.9 Работы по поиску и устранению неисправностей (кроме замены лампы) должны выполняться лицом, обученным правилам работы с электроустановками. При повреждении шнура питания его следует заменить аналогичным шнуром, приобретаемым у изготовителя или его агента.

4.10 Кухонная вытяжка предназначена только для удаления или очистки воздуха. Оберегайте ее от статических и динамических нагрузок.

4.11 При работе прибора в режиме «вытяжки» одновременно с отопительным оборудованием, которое используется с вытяжными трубами (отопительные системы, проточные водонагреватели или котлы, работающие на газе, жидком или твердом топливе), необходимо обеспечить подачу воздуха в объеме, достаточном для сгорания топлива. При подаче воздуха в недостаточном объеме, возникает опасность отравления газообразными продуктами сгорания, которые всасываются обратно в помещение.

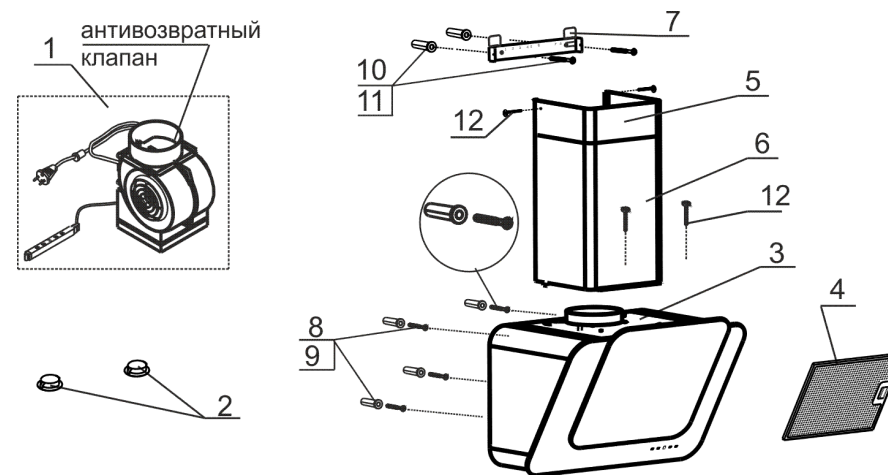
4.12 В режиме «вытяжки» загрязненный воздух НЕ должен выходить в вытяжное отверстие, используемое для удаления запахов из приборов, сжигающих газ или другие виды топлива (не применяют к приборам, которые только направляют воздух обратно в комнату).

4.13 Данный прибор НЕ предназначен для использования людьми (включая детей), у которых есть физические, нервные или психические отклонения или недостаток опыта и знаний, за исключением случаев, когда за такими лицами осуществляется надзор или проводится их инструктирование относительно использования данного прибора лицом, отвечающим за их безопасность. Необходимо осуществлять надзор за детьми с целью недопущения их игр с прибором.

4.14 Для обеспечения стабильной работы вытяжки, рекомендуется подключать ее к отдельной линии электросети от силового щитка через автоматический предохранитель с номинальным током 2А.

ПРЕДУПРЕЖДЕНИЕ: доступные части кухонной вытяжки могут нагреваться, при использовании с приборами для приготовления пищи.

5 УСТРОЙСТВО



- рис. 3
- 1 Вытяжная группа с сенсорным переключателем
 - 2 Светильники галогенные
 - 3 Корпус
 - 4 Фильтр алюминиевый
 - 5,6 Фальштруба верхняя, фальштруба нижняя
 - 7 Кронштейн для крепления фальштрубы
 - 8, 9 Дюбели Ø10x50мм и винты самонарезающие 6x50 для крепления зонта к стене
 - 10,11 Дюбели Ø8x40мм и винты самонарез. 4,2x41 для крепления кронштейна к стене
 - 12 Винты самонарезающие 3,5x11 для крепления верхней фальштрубы к кронштейну и нижней фальштрубы к корпусу вытяжки.

6 ПОДГОТОВКА К РАБОТЕ

6.1 Установка кухонной вытяжки.

6.1.1 Перед установкой вытяжки снимите алюминиевый фильтр (рис. 4).

Предварительно откройте стеклянную откидную панель:

- потяните за нижний край откидной панели, как показано на рис.4 и откройте ее;

- снимите алюминиевый фильтр, для этого нажмите на пружинный замок фильтра и потяните его на себя (рис. 4);

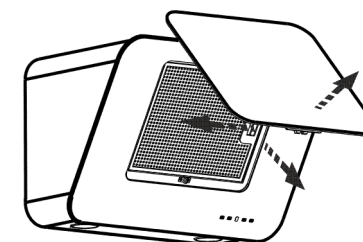


рис. 4