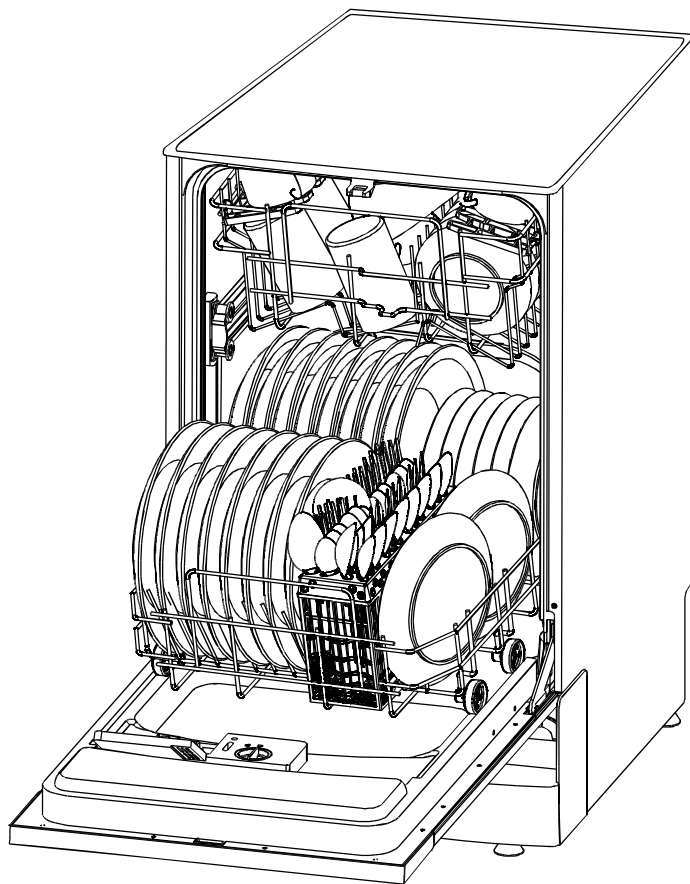




Посудомоечная машинa

Инструкция по эксплуатации

DW7 41 FI





Прочитайте данную инструкцию

Уважаемый покупатель,

- Перед началом использования посудомоечной машины внимательно прочитайте данную инструкцию, она поможет вам правильно пользоваться машиной и содержать ее в исправности.
- Сохраняйте инструкцию для последующего обращения к ней.
- Передайте ее следующему пользователю посудомоечной машины.

В инструкцию входят разделы по технике безопасности, установке и эксплуатации машины, советы по поиску и устранению неисправностей и т.п.



Перед обращением в сервисную службу

- Просмотр раздела с советами по поиску и устранению неисправностей поможет вам самостоятельно решить некоторые часто возникающие проблемы.
- Если вы не сможете сами решить проблему, обратитесь за помощью к квалифицированному специалисту.



ПРИМЕЧАНИЕ:

Руководствуясь стратегией постоянного совершенствования и модернизации продукта, производитель может вносить изменения без предварительного уведомления.

1) Информация по технике безопасности.....	1
2) Утилизация	2
3) Инструкции по эксплуатации.....	3
Панель управления	3
Состав посудомоечной машины.....	3
4) Перед первым использованием машины	4
А. Умягчитель воды.....	4
В. Загрузка соли в Умягчитель	5
С. Заполнение дозатора добавки для полоскания.....	5
D. Функция моющего средства	7
Как использовать программу 3IN1	9
5) Загрузка корзин посудомоечной машины.....	10
Советы по загрузке корзины посудомоечной машины.....	10
Загрузка верхней корзины.....	10
Загрузка нижней корзины	11
Корзина для столовых приборов	12
6) Запуск программы мойки.....	14
Таблица цикла мойки	14
Включение машины.....	15
Изменение программы.....	15
В конце цикла мойки.....	15
7) Обслуживание и очистка машины	16
Система фильтров	16
Уход за посудомоечной машиной.....	17
8) Инструкция по установке	18
Внимательно прочитайте инструкцию по установке	19
Размеры и установка декоративной панели	19
Регулирование натяжения дверных пружин	21
Подключение сливного шланга	21
Стадии установки посудомоечной машины	22
Подключение электроэнергии.....	23
Подключение воды.....	24
9) Советы по поиску и устранению неисправностей.....	25
Перед обращением в сервисную службу	25
Коды ошибок.....	26
Техническая информация.....	27

1. ВАЖНАЯ ИНФОРМАЦИЯ ПО ТЕХНИКЕ БЕЗОПАСНОСТИ ПЕРЕД НАЧАЛОМ ИСПОЛЬЗОВАНИЯ МАШИНЫ ПРОЧИТАЙТЕ ВСЕ ИНСТРУКЦИИ

▲ ВНИМАНИЕ! При пользовании машиной соблюдайте все перечисленные ниже меры предосторожности:



ВНИМАНИЕ! ПРАВИЛЬНОЕ ИСПОЛЬЗОВАНИЕ

- Не нарушайте правил обращения с дверцей и подставкой для посуды, не садитесь и не вставайте на них.
- Не прикасайтесь к нагревательному элементу во время или сразу же после использования машины. (Эта инструкция применяется только к машинам с открытым нагревательным элементом).
- Не эксплуатируйте посудомоечную машину, пока на нее должным образом не будут установлены все ограждающие панели. Если вы открываете дверцу работающей машины, делайте это очень осторожно, т.к. возможно выплескивание воды.
- Не ставьте на дверцу тяжелые предметы, не вставайте на нее, когда дверца открыта. Машина может опрокинуться вперед.
- При загрузке посуды:
 - 1) Помещайте острые предметы таким образом, чтобы они не смогли повредить дверное уплотнение;
 - 2) Внимание: Ножи и другие столовые приборы с острыми концами должны загружаться в корзину острыми концами вниз или укладываться горизонтально.
- При пользовании посудомоечной машиной не допускайте, чтобы пластмассовые предметы контактировали с нагревательным элементом. (Эта инструкция применяется только к машинам с открытым нагревательным элементом).
- После завершения цикла мойки убедитесь, что отделение моющего средства пустое.
- Не мойте в машине пластмассовые предметы, если на них нет маркировки, указывающей на безопасность для них посудомоечной машины. Если вы собираетесь мыть пластмассовые предметы без подобной маркировки, посмотрите рекомендации изготовителя.
- Используйте только моющие средства и добавки для полоскания, предназначенные специально для автоматической посудомоечной машины.
- Ни в коем случае не используйте мыло, порошок для стиральных машин или для ручной стирки. Храните эти средства в местах, недоступных для детей.
- Не допускайте детей к отделению для моющего средства и средства для полоскания, не разрешайте им подходить к посудомоечной машине при открытой дверце – внутри машины может оставаться моющее средство.
- Данное устройство не предназначено для использования людьми (включая детей) с физическими или умственными недостатками, с недостаточным опытом и знаниями, если только они не получили соответствующие инструкции от лица, отвечающего за их безопасность.
- Дети обязаны находиться под присмотром взрослых, которые должны следить за тем, чтобы машина не использовалась в качестве игрушки.
- Моющие средства для посудомоечных машин являются сильно щелочными, они могут быть чрезвычайно опасными при проглатывании. Не допускайте их контакта с кожей и попадания в глаза, не подпускайте детей к посудомоечной машине при открытой дверце.
- Дверца не должна оставаться открытой, т.к. за нее можно зацепиться и упасть.
- При повреждении шнура питания, во избежание опасности, он должен заменяться изготовителем, представителем его сервисной службы или соответствующим специалистом.
- Снимайте дверцу с моющего отделения, когда вы получаете старую моющую машину из ремонта или выкидываете ее.
- Утилизируйте упаковочные материалы надлежащим образом.
- Используйте посудомоечную машину только по назначению.
- Во время установки шнур питания не должен чрезмерно или опасно изгибаться или натягиваться. Не трогайте органы управления.
- Машина должна подключаться к водопроводной сети при помощи нового набора шлангов, нельзя использовать для подключения старый набор шлангов.
- Максимальное количество комплектов для мытья - 9.
- Максимальное допустимое давление воды на входе составляет 1 МПа.
- Минимальное допустимое давление воды на входе составляет 0,04 МПа.

**ПРОЧИТАЙТЕ И СТРОГО СОБЛЮДАЙТЕ УКАЗАННЫЕ ПРАВИЛА ТЕХНИКИ БЕЗОПАСНОСТИ
СОХРАНЯЙТЕ ЭТИ ИНСТРУКЦИИ**

2. Утилизация

Утилизируйте упаковочные материалы посудомоечной машины надлежащим образом.

Все упаковочные материалы можно подвергать переработке для повторного использования.

Изделия из пластика имеют стандартную международную маркировку:

- PE — полиэтилен, например, листовой оберточный материал
- PS — полистирол, например, наполнитель
- POM — полиоксиметилен, например, пластмассовые зажимы
- PP — полипропилен, например, фильтр для соли
- ABS — Акрилонитрил-бутадиен-стирол, например, панель управления.



⚠ ВНИМАНИЕ!

- Упаковочный материал может представлять опасность для детей!
- Для утилизации упаковки и самой машины сдайте их в соответствующий приемный пункт. Перед сдачей отрежьте шнур питания и снимите дверцу с машины.
- Упаковочная картонная коробка изготовлена из вторичной бумаги и должна сдаваться в пункт приема вторсырья для последующей переработки.
- Правильно утилизируя изделия, вы вносите вклад в защиту окружающей среды и охрану здоровья, что было бы невозможно при несоответствующей утилизации.
- Для получения подробной информации об утилизации данного изделия обратитесь в местные органы власти или службу, отвечающую за утилизацию бытовых отходов.

УТИЛИЗАЦИЯ: не выбрасывайте данное изделие на помойку с несортируемыми бытовыми отходами. Необходимо сдавать его в соответствующий приемный пункт для специальной обработки.

3. Инструкции по эксплуатации

ВАЖНО!

Для получения наилучших результатов от работы посудомоечной машины перед первым ее включением прочитайте все инструкции.

Панель управления

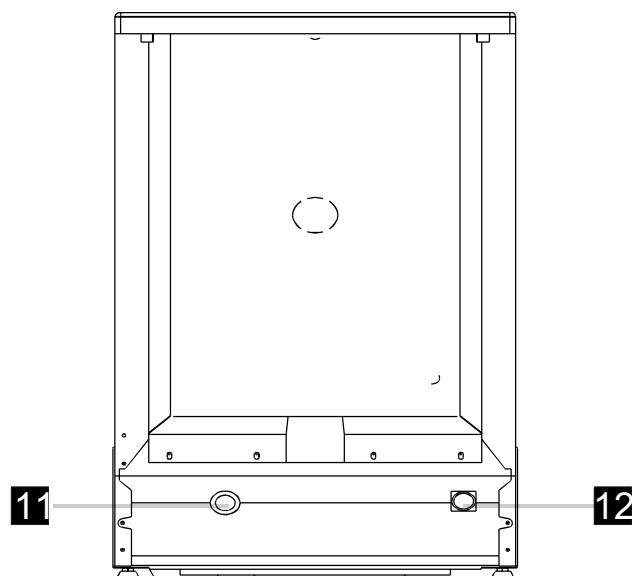
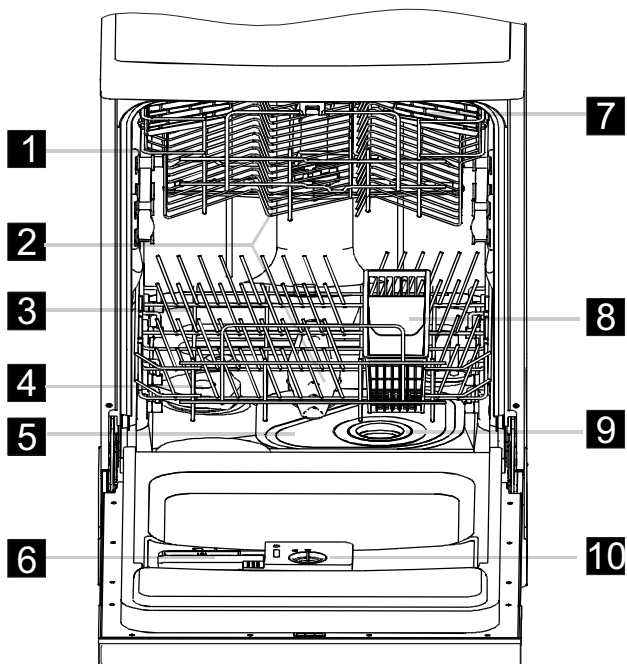


- 1 Кнопка включения/выключения: служит для включения/выключения источника питания.
- 2 Сигнальная лампа питания: включается при нажатии кнопки включения/выключения источника питания.
- 3 Кнопка задержки пуска: Нажимайте эту кнопку для ввода количества часов задержки включения машины. Вы можете задержать пуск машины на срок до 24 часов. Одно нажатие кнопки соответствует вводу задержки пуска на один час.
- 4 Дисплей: служит для индикации задержки времени или кодов ошибки.
- 5 Сигнальные лампы контейнера для соли и дозатора добавки для полоскания: включаются, когда нужно добавить умягчитель или соль.
- 6 Кнопка ввода программы: служит для выбора программы мойки.
- 7 Индикаторные лампы программы: когда вы выбираете программу мойки, загорается соответствующая ей лампа.

Состав посудомоечной машины

Вид спереди

Вид сзади



- | | | | |
|-------------------|----------------------------|---------------------------------|---|
| 1 Верхняя корзина | 4 Контейнер для соли | 7 Полка для чашек | 10 Дозатор добавки для полоскания |
| 2 Разбрызгиватели | 5 Основной фильтр | 8 Корзина для столовых приборов | 11 Патрубок для подключения сливного шланга |
| 3 Нижняя корзина | 6 Дозатор моющего средства | 9 Фильтр грубой очистки | 12 Патрубок для подключения входного шланга |

4. Перед первым использованием машины

Перед первым использованием посудомоечной машины:

- A. Настройте умягчитель воды
- B. Налейте 1/2 литра воды в контейнер для соли и затем насыпьте специальную соль для посудомоечной машины
- C. Наполните дозатор добавки для полоскания
- D. Насыпьте моющее средство

A. Умягчитель воды

Умягчитель воды должен настраиваться вручную при помощи диска жесткости воды. Умягчитель воды предназначен для нейтрализации солей и минеральных веществ, которые могут оказать негативное воздействие на работу посудомоечной машины. Чем больше содержание этих веществ и солей, тем жестче вода. Умягчитель должен настраиваться на жесткость воды в вашем регионе. Информацию о жесткости воды в вашем регионе можно получить в Администрации водоснабжающей организации.

Настройка расхода соли

Посудомоечная машина позволяет настроить количество расходуемой соли на основании жесткости воды. Эта функция уточняет и оптимизирует расход соли.



Для настройки расхода соли выполните нижеуказанные шаги.

1. Отверните крышку контейнера для соли.
2. На контейнере имеется кольцо со стрелкой в нем (см. рисунок слева). При необходимости поверните кольцо против часовой стрелки от знака «-» по направлению к знаку «+» до положения, соответствующего жесткости используемой воды. Рекомендуется проводить настройку согласно данной таблице:

ЖЕСТКОСТЬ ВОДЫ				Положение регулятора	Расход соли (грамм/цикл)	Автономность (циклы/1 кг)
°dH	°fH	°Кларка	ммоль/л			
0~8	0~14	0~10	0~1,4	/	0	/
8~22	14~39	10~28	1,4~3,9	-	20	50
22~45	39~80	28~56	3,9~8	Mid (среднее)	40	25
45~60	80~107	56~75	8~11	+	60	16

Примечание 1:

°dH=1,25 °Кларка=1,78 °fH=0,178 ммоль/л

°DН: Германские единицы

°fH: Французские единицы

°Кларка: Британские единицы

Примечание 2:

"/"	Не нужно добавлять соль
"-"	Настройка на знак «-»
"+"	Настройка на знак «+»
"Mid"	Настройка посередине между знаками «-» и «+»

Информацию о жесткости воды в вашем регионе можно получить в Администрации местной водоснабжающей организации.



ПРИМЕЧАНИЕ:

Если в вашей модели нет умягчителя воды, вы можете пропустить этот раздел.

УМЯГЧИТЕЛЬ ВОДЫ

Жесткость воды различна в разных регионах. Если в посудомоечную машину поступает жесткая вода, на посуде и столовых приборах будет образовываться осадок.

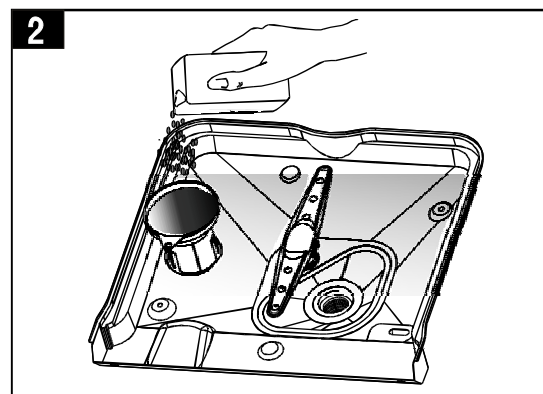
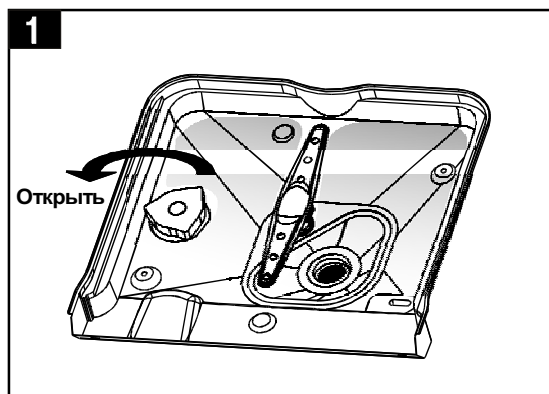
Машина оснащена специальным умягчителем, в котором используется контейнер для соли, предназначенной для нейтрализации извести и минеральных солей, содержащихся в воде.

В. Загрузка соли в Умягчитель

Всегда используйте соль, предназначенную специально для посудомоечных машин. Контейнер для соли находится под нижней корзиной, он должен наполняться в соответствии со следующей последовательностью операций:

Внимание!

- Используйте только соль, предназначенную специально для посудомоечных машин! Любой другой вид соли, особенно пищевая соль, может испортить умягчитель воды. В случае повреждения умягчителя, вызванного использованием несоответствующей соли, изготовитель не несет ответственности за полученные повреждения и аннулирует гарантию.
- Вносите соль непосредственно перед запуском одной из полных программ мойки. Это предупредит образование кристаллов соли или соленой воды, которая могла выплеснуться, оставшись на дне машины от предыдущей мойки, что может вызвать коррозию.



- A** Выньте нижнюю корзину, отверните и снимите крышку контейнера для соли. **1**
- B** Перед первой мойкой налейте в контейнер для соли посудомоечной машины 1 л воды.
- C** Поместите конец воронки (входит в комплект поставки) в отверстие и насыпьте примерно 1 кг соли. Небольшое количество воды может вылиться из контейнера, это нормальное явление. **2**
- D** После наполнения контейнера плотно заверните крышку по часовой стрелке.
- E** Как правило, сигнальная лампа соли перестает гореть в течение 2 – 6 дней после наполнения контейнера солью.
- F** Сразу же после засыпки соли в контейнер должна запуститься программа мойки (**Мы предлагаем использовать программу замачивания или быстрой мойки**). В противном случае система фильтров, насос или другие важные узлы машины могут быть повреждены соленой водой. Это приведет к аннулированию гарантии.

! ПРИМЕЧАНИЕ:

1. Контейнер для соли должен пополняться только в том случае, когда загорается сигнальная лампа на панели управления. В зависимости от растворимости соли сигнальная лампа соли может продолжать гореть, хотя контейнер для соли заполнен. Если на панели управления отсутствует сигнальная лампа соли (для некоторых моделей), вы можете определить, когда пополнять умягчитель солью, по количеству прошедших циклов работы посудомоечной машины.
2. Если появляются выплески соли, следует запустить программу замачивания или ускоренную, чтобы удалить избыток соли.

С. Заполнение дозатора добавки для полоскания

Дозатор добавки для полоскания

Средство для полоскания поступает в воду при последнем полоскании, чтобы предупредить образование следов от капель и потеков на посуде. Оно также улучшает сушку, позволяя воде скатываться с посуды. В посудомоечной машине используются жидкие добавки. Дозатор добавки для полоскания расположен за дверцей рядом с дозатором мощного средства. Для наполнения дозатора откройте крышку и налейте средство в дозатор до уровня, при котором индикатор уровня станет полностью черным. Объем контейнера добавки для полоскания равен примерно 110 мл.

Функция добавки для полоскания

Добавка для полоскания автоматически добавляется в воду при последнем ополаскивании посуды, обеспечивая тщательное полоскание и сушку без следов капель и потеков.

Внимание!

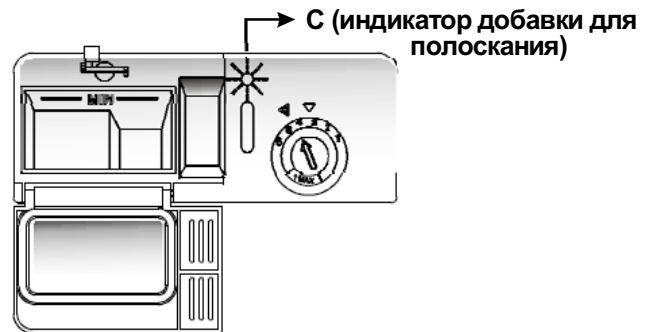
Используйте в посудомоечной машине только фирменные добавки для полоскания. Ни в коем случае не наливайте в дозатор добавки для полоскания никакие иные средства (например, чистящее средство для посудомоечной машины, жидкое моющее средство). Это приведет к повреждению машины.

Когда пополнять дозатор добавки для полоскания

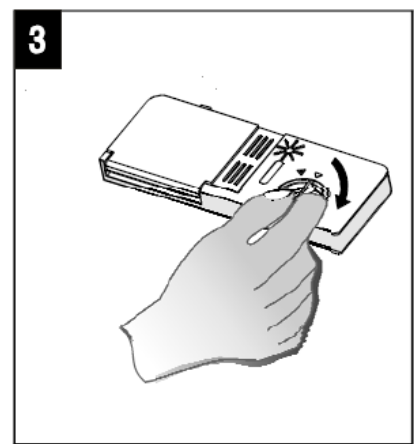
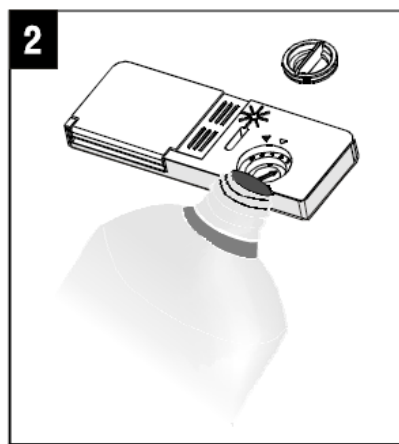
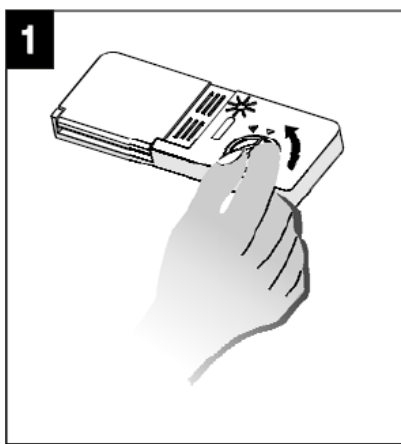
Если на панели управления отсутствует сигнальная лампа добавки для полоскания, вы можете судить о количестве средства по цвету индикатора уровня «D», расположенному рядом с крышкой. Когда контейнер добавки для полоскания полон, весь индикатор имеет темный цвет. При снижении количества добавки размер темной зоны уменьшается. Ни в коем случае не допускайте снижения уровня добавки до уровня менее 1/4 от полного контейнера.

По мере расхода добавки для полоскания размер черного пятна на индикаторе уровня изменяется, как указано ниже.

- Полный
- Заполнен на 3/4
- Заполнен на 1/2
- Заполнен на 1/4 – необходимо пополнить для исключения образования пятен на посуде
- Пустой



ДОЗАТОР ДОБАВКИ ДЛЯ ПОЛОСКАНИЯ



- 1** Чтобы открыть дозатор, поверните крышку по направлению левой стрелки («открыть») и снимите крышку.
- 2** Налейте в дозатор средство для полоскания, стараясь не перелить его.
- 3** Установите крышку на место, совместив с левой стрелкой («открыть») и повернув по направлению правой стрелки («заккрыть»).

Средство для полоскания поступает в воду при окончательном полоскании с целью предупреждения образования следов от капель и потеков на посуде. Оно также улучшает сушку, позволяя воде скатываться с посуды. В посудомоечной машине используются жидкие добавки. Дозатор добавки для полоскания расположен за дверцей рядом с дозатором моющего средства. Для наполнения дозатора откройте крышку и налейте средство в дозатор до уровня, при котором индикатор уровня станет полностью черным. Объем контейнера добавки для полоскания равен примерно 140 мл. Будьте внимательны, старайтесь не переполнить дозатор, т.к. это может привести к избыточной мылкости воды. Вытрите капли влажной тряпкой. Не забудьте установить крышку на место, перед тем как закрыть дверцу посудомоечной машины.

Внимание!

Вытрите всю пролитую во время наполнения дозатора жидкость впитывающей тканью, чтобы избежать избыточного пенообразования во время следующей мойки посуды.

Настройка дозатора добавки для полоскания



Дозатор добавки для полоскания имеет шесть или четыре уставки. Всегда начинайте с установки дозатора на цифру «4». Если посуда плохо высушена или на ней остаются пятна, увеличьте количество добавляемого в воду средства, сняв крышку дозатора и повернув регулятор на цифру «5». Если посуда все еще плохо сохнет или на ней остаются пятна, поверните диск на следующий более высокий уровень. Рекомендуемая уставка «4». (Заводская уставка «4»).

▲ ПРИМЕЧАНИЕ:

Увеличивайте дозу, если после мытья на посуде остаются капли воды или пятна. Уменьшайте ее, если на посуде остаются липкие белесые пятна или голубоватые разводы на стекле или лезвиях ножей.

D. Функция моющего средства

Моющие средства с их химическим составом необходимы для удаления грязи, измельчения ее и транспортировки из посудомоечной машины. Большая часть промышленных качественных моющих средств пригодна для этой цели.

Концентрированные моющие средства

В зависимости от химического состава моющие средства можно разделить на два основных типа:

- обычные, щелочные моющие средства с каустическими компонентами
- низкощелочные концентрированные моющие средства с натуральными энзимами

Использование «нормальных» программ мойки в сочетании с концентрированными моющими средствами снижает загрязнение окружающей среды и благоприятно влияет на вашу посуду; эти программы мойки специально подобраны с учетом свойств растворения грязи энзимами концентрированных моющих средств. По этой причине «нормальные» программы мойки, при которых используются концентрированные моющие средства, могут привести к тем же результатам, которые можно достигнуть только при применении «интенсивных» программ.

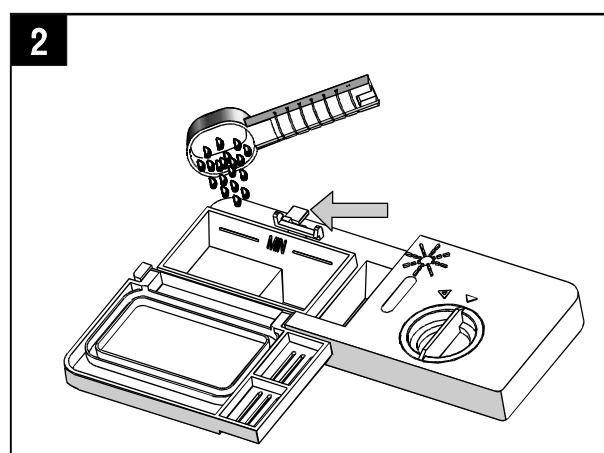
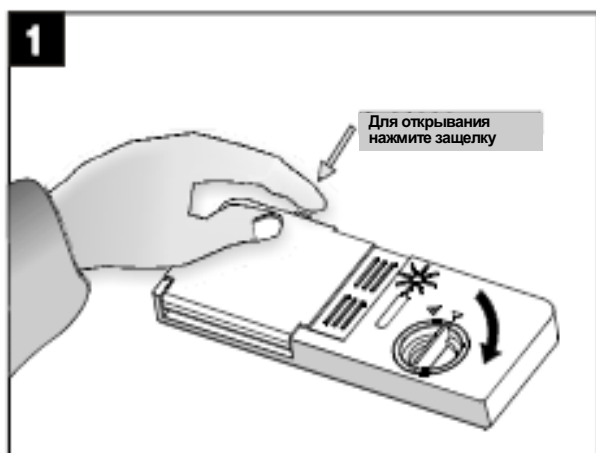
Таблетированные моющие средства

Таблетированные моющие средства различных фирм растворяются с разной скоростью. Поэтому некоторые таблетки не успевают раствориться и проявить свою полную очищающую мощьность во время коротких программ. Ввиду этого лучше использовать длинные программы при применении таблетированных моющих средств, чтобы гарантировать полное удаление остатков моющего средства.

Дозатор моющего средства

Дозатор нужно наполнять перед включением каждого цикла мойки, следуя инструкциям, приведенным в таблице моющего цикла. В вашей посудомоечной машине используются меньшие количества моющего средства и добавки для полоскания, чем в обычной посудомоечной машине. Как правило, при нормальной мойке необходима всего одна столовая ложка моющего средства. Более загрязненная посуда требует большего количества моющего средства. Всегда вводите моющее средство непосредственно перед пуском посудомоечной машины, в противном случае оно может отсыреть и не раствориться надлежащим образом.

Количество используемого моющего средства



! ПРИМЕЧАНИЕ:

- Если крышка закрыта, нажмите блокирующую кнопку. Подпружиненная крышка откроется.
- Всегда вводите моющее средство непосредственно перед включением каждого моющего цикла.
- Используйте только фирменные моющие средства для посудомоечной машины.

▲ ВНИМАНИЕ!

Моющее средство для посудомоечной машины является корродирующим!
Не допускайте к нему детей.

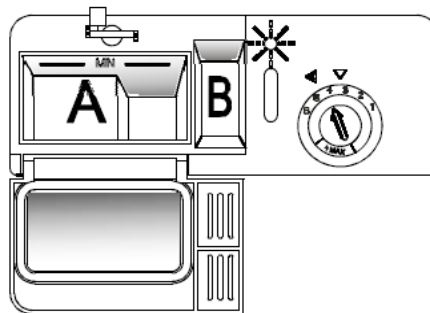
Соответствующее использование моющего средства
Используйте только моющее средство, изготовленное специально для посудомоечных машин. Оно всегда должно быть свежим и сухим.

Не засыпайте порошкообразные моющие средства в дозатор, пока вы не будете готовы к мытью посуды.

Загрузка моющего средства

Насыпьте моющее средство в соответствующий дозатор. Маркировка, показанная на рисунке справа, соответствует определенному количеству порошка:

- A** Контейнер моющего средства для основного цикла мойки, «MIN» соответствует примерно 20 г порошка.
- B** Контейнер моющего средства для предварительного цикла мойки, примерно 5 г порошка.



Проверьте рекомендации производителя по дозировке и хранению, указанные на упаковке моющего средства.

Закройте крышку и нажмите на нее, чтобы зафиксировать на месте.

Если посуда сильно загрязнена, насыпьте дополнительную дозу моющего средства в контейнер для предварительного цикла мойки. Этот порошок будет использован во время фазы предварительной мойки.

ПРИМЕЧАНИЕ:

Информация о количестве моющего средства для разных программ приводится на последней странице. Имейте в виду, что возможно отклонение от приведенных данных из-за разного уровня загрязнения посуды и жесткости воды.

Смотрите рекомендации производителя на упаковке моющего средства.

Моющие средства

Существуют 3 вида моющих средств

1. С фосфатом и с хлором
2. С фосфатом и без хлора
3. Без фосфата и без хлора

Как правило, новые порошкообразные моющие средства выпускаются без фосфата. Таким образом, функция фосфата как умягчителя воды исключается. Поэтому мы рекомендуем загружать соль в контейнер для соли, даже если жесткость воды составляет всего 6 ?dH. Если моющие средства без фосфата применяются в жесткой воде, то на посуде и стеклянных изделиях часто появляются белые пятна. В этом случае добавьте больше моющего средства, чтобы получить лучший результат. Моющие средства без хлора проявляют меньше отбеливающих свойств. Яркие цветные пятна не будут полностью удаляться. Для такого случая выберите программу с более высокой температурой.

Использование комбинированных / компактных моющих средств «2 в 1», «3 в 1», «4 в 1» и «5 в 1»

Эти продукты являются моющими средствами с комплексными функциями, они содержат само моющее средство, добавку для полоскания и соль. Перед применением подобных продуктов вам следует сначала убедиться, что жесткость воды в вашем водопроводе совместима с составом продукта (указывается на его упаковке). Такие продукты должны использоваться в строгом соответствии с инструкциями производителя. В общем случае, моющие средства, содержащие добавку для полоскания или умягчитель воды, способны привести к хорошим результатам только при определенных условиях: добавка для полоскания и умягчитель воды могут не соответствовать вашим условиям. Поэтому в некоторых случаях можно получить нежелательные результаты мойки или сушки. Справьтесь у производителя моющего средства о наилучших условиях применения продукта. Если вы столкнетесь с проблемами при первом использовании таких продуктов, обратитесь к производителю моющего средства по горячей линии. Изготовитель вашей посуды не несет ответственности за повреждения, вызванные компактными моющими средствами, и не дает гарантий, если вы используете их для мытья посуды.

ПРИМЕЧАНИЕ:

При применении комбинированных / компактных моющих средств «2 в 1», «3 в 1», «4 в 1» или «5 в 1» убедитесь, что их габариты подходят к дозатору, что их можно поместить в дозатор без поломки последнего.

Внимание

Храните все моющие средства в местах, недоступных для детей.

Всегда вводите моющее средство в дозатор непосредственно перед пуском посудомоечной машины.

Как использовать функцию 3IN1

Ваша посудомоечная машина имеет функцию 3IN1 (3 в 1), которая не требует наличия соли и добавки для полоскания, а рассчитана на таблетку 3IN1. Эта машина поставляется с вспомогательным контейнером для таблетки 3IN1 (3 в 1).

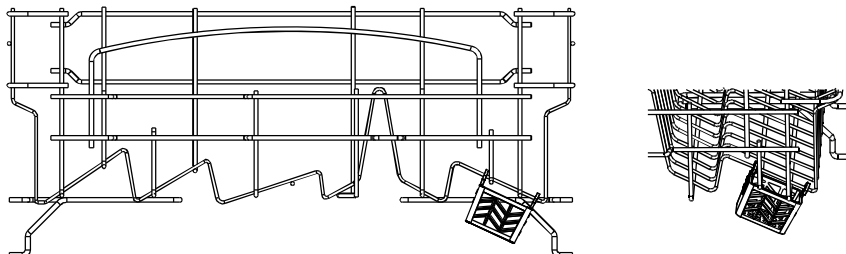


ПРИМЕЧАНИЕ:

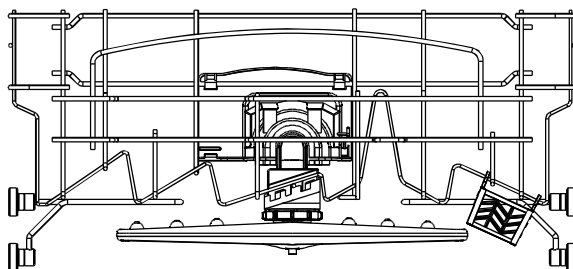
С таблетками 3IN1 может использоваться только функция 3IN1 (для программ intensive/normal/Еco – интенсивная/нормальная/Эко).

Если вы будете пользоваться таблетками 3IN1 в других программах, машина не обеспечит достаточно хороших результатов.

1. Нижеприведенный рисунок показывает, как подвесить контейнер для таблетки 3IN1 на верхнюю корзину.



2. Поверните верхний разбрызгиватель и измените положение контейнера так, чтобы он не загромождал разбрызгиватель. Смотрите рисунок ниже.



3. Положите таблетку 3IN1 в контейнер, после чего запустите программу 3IN1.



ПРИМЕЧАНИЕ:

При применении комбинированных / компактных моющих средств 3IN1 (3 в 1) убедитесь, что их габариты подходят к дозатору, что их можно поместить в дозатор без поломки последнего.

5. Загрузка корзин посудомоечной машины

Для получения наилучших результатов мойки следуйте нижеприведенным инструкциям по загрузке. Параметры и внешний вид корзин могут быть другими в вашей модели машины.

Советы по загрузке корзины посудомоечной машины

Очистите посуду от крупных остатков пищи. Размочите остатки пригоревшей еды на сковородах.

Не обязательно ополаскивать посуду проточной водой.

Поместите предметы в посудомоечную машину следующим образом:

1. Чашки, стаканы, кастрюли/сковороды и т.п. укладываются перевернутыми вверх дном.
2. Предметы сложной формы или с выемками должны укладываться наклонно, чтобы вода могла стекать с них.
3. Вся посуда кладется устойчиво, чтобы не допустить ее опрокидывания.
4. Вся посуда помещается так, чтобы разбрызгиватели могли свободно вращаться во время мойки.

Слишком маленькие предметы не следует мыть в посудомоечной машине, т.к. они могут выпасть из корзины.

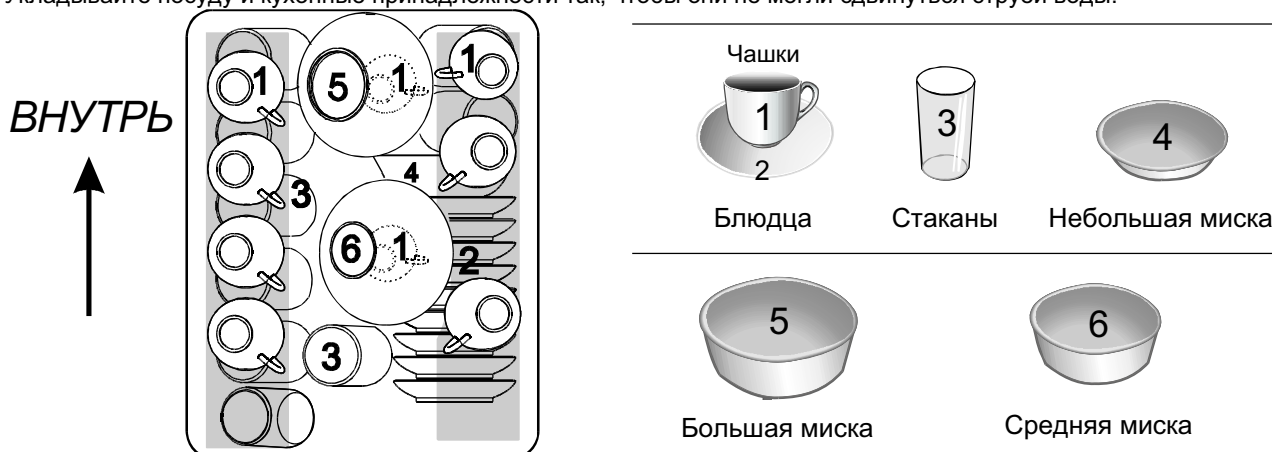
Удаление посуды из машины

Чтобы предотвратить попадание капель из верхней корзины на посуду в нижней корзине, мы рекомендуем вынимать посуду сначала из нижней корзины, а затем из верхней.

Загрузка верхней корзины

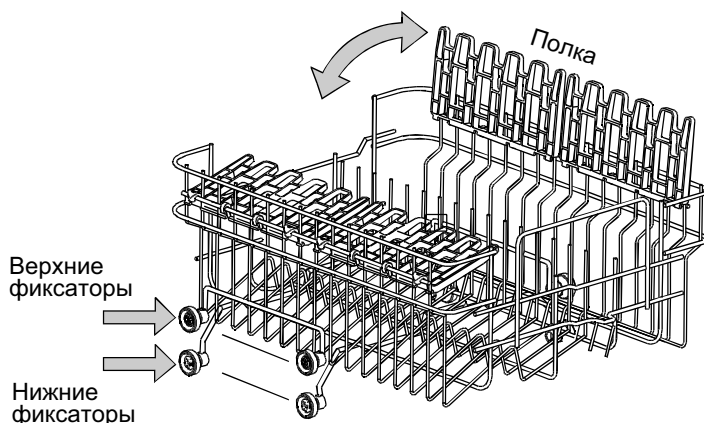
Верхняя корзина предназначена для более легких и хрупких предметов, таких как стаканы, кофейные и чайные чашки и блюдца, а также тарелок, небольших мисок и плоских сковородок (если они не слишком грязные).

Укладывайте посуду и кухонные принадлежности так, чтобы они не могли сдвинуться струей воды.



Регулирование положения верхней корзины

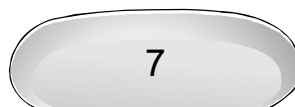
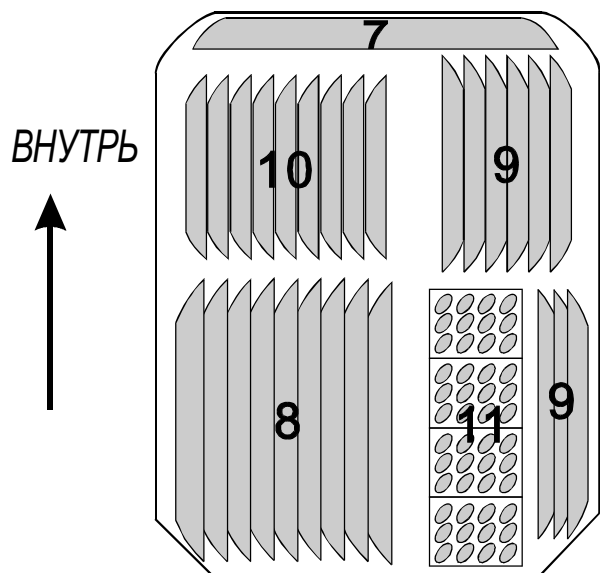
Высоту установки верхней корзины можно регулировать, чтобы обеспечить больше свободного пространства для крупной посуды в верхней/нижней корзине. Высота положения верхней корзины может регулироваться путем установки в рельсе фиксаторов, расположенных на разной высоте. Длинные предметы, разделочные ножницы, ложки для салата и ножи следует размещать на полке так, чтобы они не мешали вращению разбрызгивателей. Полку можно откинуть назад или снять, если она не нужна.



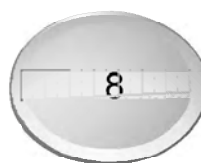
Загрузка нижней корзины

Мы рекомендуем помещать в нижнюю корзину большие предметы, которые труднее отмыть: кастрюли, сковороды, крышки, сервировочные тарелки и миски, как показано на рисунке справа. Предпочтительнее помещать сервировочные тарелки и крышки сбоку подставки, чтобы избежать блокировки вращения верхнего разбрызгивателя.

Кастрюли, сервировочные миски и т.п. всегда нужно класть перевернутыми вверх дном. Глубокие кастрюли должны помещаться в наклонном положении, чтобы обеспечить выливание воды. Нижняя корзина имеет откидывающуюся штыревую подставку, чтобы можно было загрузить большие кастрюли и сковороды или большее их количество.



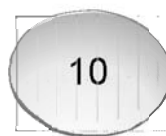
Овальное блюдо



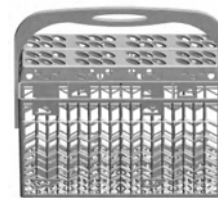
Обеденные тарелки



Суповые тарелки



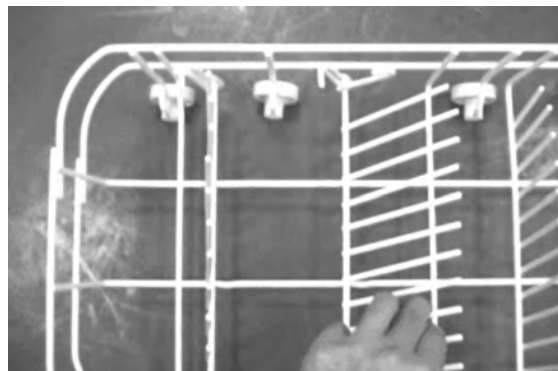
Десертные тарелки



Корзина для столовых приборов

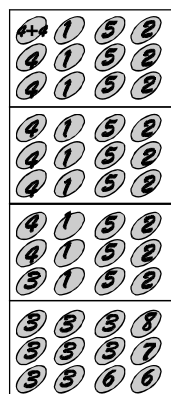
Откидывающиеся подставки

Для более удобного размещения кастрюль и сковородок штыревые подставки можно откидывать, как показано на рисунке справа.



Корзина для столовых приборов

Столовые приборы нужно помещать в корзину для столовых приборов ручками вниз. Если подставка имеет боковые корзины, ложки следует класть отдельно в соответствующие отделения, особо длинные предметы надо укладывать горизонтально в передней части верхней корзины, как показано на рисунке.



ВНУТРЬ



1	Вилки	
2	Суповые ложки	
3	Десертные ложки	
4	Чайные ложки	
5	Ножи	
6	Сервировочные ложки	
7	Черпаки для соусов	
8	Сервировочные вилки	



▲ ВНИМАНИЕ!

- Не допускайте, чтобы столовые приборы проваливались сквозь дно корзины
- Всегда помещайте острые приборы острым концом вниз!

Для мытья в посудомоечной машине следующие столовые приборы/посуда

Не пригодны

Столовые приборы с деревянными, фарфоровыми или перламутровыми ручками;
 Не жаропрочные пластмассовые предметы;
 Старые столовые принадлежности с приклеенными деталями, которые не являются жаропрочными;
 Склеенные столовые приборы или посуда;
 Оловянные или медные предметы;
 Хрусталь
 Стальные ржавеющие предметы
 Деревянные блюда
 Предметы из синтетических волокон

ПРИМЕЧАНИЕ:

Не помещайте в машину предметы, которые запачканы сигаретным пеплом, свечным воском, лаком или краской. Если вы покупаете новую посуду, убедитесь, что она пригодна для мытья в посудомоечной машине.

ПРИМЕЧАНИЕ:

Не перегружайте посудомоечную машину. Не помещайте в нее посуду, которая не пригодна для мытья в ней. Это важно для получения хороших результатов мойки и экономии электроэнергии.

Загрузка столовых приборов и посуды

Перед загрузкой посуды вы должны:
 Очистить посуду от крупных остатков пищи.
 Размочить остатки пригоревшей еды на сковородах

При загрузке посуды и столовых приборов помните, что

Посуда и столовые приборы не должны препятствовать вращению разбрызгивателей
 Загружайте чашки, стаканы, сковороды и т.п., перевернув их вверх дном, чтобы вода не скапливалась в емкости.

- Посуда и столовые приборы не должны лежать внутри друг друга или закрывать друг друга.
- Чтобы стаканы не разбились, они не должны соприкасаться друг с другом
 - Помещайте крупные предметы, которые труднее отмыть, в нижнюю корзину
 - Верхняя корзина предназначена для более легких и хрупких предметов, таких как стаканы, кофейные и чайные чашки

Внимание!

Ножи с длинными лезвиями, стоящие вертикально, представляют опасность!
Длинные и/или острые столовые приборы, например, разделочные ножи, должны укладываться горизонтально в верхней корзине.

Повреждение стеклянной и другой посуды

Возможные причины:

- Тип стекла или производственный процесс. Химический состав моющего средства.
- Температура воды и длительность программы посудомоечной машины.

Предлагаемые меры:

- Используйте стеклянную или фарфоровую посуду, которая имеет маркировку изготовителя, означающую пригодность для мытья в посудомоечной машине
- Используйте мягкое моющее средство, предназначенное для такого типа посуды. При необходимости получите дополнительную информацию от производителя моющего средства.
- Выберите программу с минимальной температурой.
- Для предупреждения повреждений вынимайте из посудомоечной машины стеклянную посуду и столовые приборы сразу же после окончания выполнения программы мойки.

6. Запуск программы мойки

ТАБЛИЦА ЦИКЛА МОЙКИ

Программа	Информация о выборе цикла	Описание цикла	Моющее средство пред/осн.	Время работы (мин.)	Мощность (кВт·час)	Вода (л)	Добавка для полоскания
 Интен.плюс (Inten.Plus)	Для сильно загрязненной посуды - кастрюль, сковородок, посуды от запеканок и посуды, которая стояла некоторое время с засохшей едой	Предварительн. мойка (40°) Мойка (60°) Полоскание Полоскание(70°) Сушка	4/23 г	160	1,2	12	★
 3 в 1 (3in1)	Для нормально загрязненной посуды – кастрюль, тарелок, стаканов и слегка загрязненных сковородок. Стандартный ежедневный цикл	Предварительн. мойка (50°) Предвар. мойка Мойка (45°) Полоскание Полоскание(70°) Сушка	3 в 1	168	0,95	14,7	
 Сильная (Strong)	Для более загрязненной посуды – кастрюль, сковородок, посуды от запеканок и посуды, которая стояла некоторое время с засохшей едой	Предварительн. мойка (50°) Предвар. мойка Мойка (60°) Полоскание Полоскание(70°) Сушка	4/23 г	170	1,35	17,5	★
 Нормальная (Normal) (IEC-EN 50242)	Для нормально загрязненной посуды – кастрюль, тарелок, стаканов и слегка загрязненных сковородок. Стандартный ежедневный цикл	Предвар. мойка Мойка (55°) Полоскание(65°) Сушка	4/23 г	160	0,8	13,5	★
 Эко (Eco)	Для слабо загрязненной посуды – тарелок, стаканов, мисок и слегка загрязненных сковородок.	Предвар. мойка Мойка (45°) Полоскание(60°) Сушка	20 г	105	0,65	10,4	★
 Полоскание (Rinse)	Для посуды, которая нуждается только в ополаскивании и сушке	Мойка (45°) Полоскание(70°) Сушка		95	0,75	7,7	★
 Стекло (Glass)	Для слабо загрязненной посуды – стаканов, хрустала и фарфора	Предвар. мойка Мойка (40°) Полоскание(70°) Сушка	15 г	110	0,75	10,4	★
 Быстрая (Rapid)	Краткая мойка для слабо загрязненной посуды, которая не нуждается в сушке	Мойка (40°) Полоскание(45°)	15 г	30	0,40	6,7	
 Замачивание (Soak)	Для ополаскивания посуды, которую планируется вымыть позже в этот же день	Предвар. мойка		9	0,05	6	

Включение машины

Запуск цикла мойки...

1. Выдвиньте нижнюю и верхнюю корзины, загрузите посуду и задвиньте корзины на место. Рекомендуется сначала загружать нижнюю корзину, потом верхнюю (см. раздел «Загрузка корзин посудомоечной машины»).
2. Засыпьте моющее средство (см. раздел «Соль, моющее средство и добавка для полоскания»).
3. Включите подачу воды на полное давление.
4. Вставьте вилку в розетку. Параметры источника питания 220-240 В переменного тока 50 Гц, розетка на 10 А 250 В переменного тока. Убедитесь, что подача воды включена на полное давление.
5. Откройте дверцу, нажмите кнопку включения/выключения, загорится лампа включения/выключения. Нажмите кнопку программы «prog.», чтобы выбрать необходимый цикл мойки (см. раздел «Таблица цикла мойки»)
6. Применив небольшое усилие, закройте дверцу и проверьте, что она закрыта.

ПРИМЕЧАНИЕ: При закрывании дверцы слышен щелчок.

Когда мойка окончена, вы можете выключить машину, нажав кнопку включения/выключения.

7. Когда мойка окончена, вы можете открыть дверцу и затем выключить машину, нажав кнопку включения/выключения.

Изменение программы

Предупреждение: Действующий цикл можно изменить, если он только начался. В противном случае, моющее средство могло уже поступить в воду, и машина может уже сливать грязную воду. В таком случае необходимо заново загрузить дозатор моющим средством (см. раздел «Загрузка моющего средства»).

Откройте дверцу, нажмите кнопку текущей программы и удерживайте ее более трех секунд, чтобы отменить программу, после чего вы можете изменить программу на нужную вам. Закройте дверцу, чтобы машина начала мойку.

ПРИМЕЧАНИЕ: Если вы откроете дверцу в процессе мойки, машина остановится. Когда вы закроете дверцу, машина продолжит работу через 10 секунд.



В конце цикла мойки индикатор времени будет мигать в течение 8 секунд в сопровождении звукового сигнала. Однако если введена функция задержанного пуска, индикатор времени будет мигать в течение 8 секунд без звукового сигнала.

ПРИМЕЧАНИЕ:

Если все лампы начинают мигать, это означает, что машина неисправна. Выключите электропитание и подачу воды перед тем, как позвонить в сервисную службу.

Поставили не всю посуду?

Забывшую посуду можно поставить в любой момент до открывания контейнера с моющим средством.

- 1 Приоткройте дверцу, чтобы остановить процесс мойки.
- 2 После того как разбрызгиватели прекратят работу, вы можете полностью открыть дверцу.
- 3 Загрузите забывшую посуду.
- 4 Закройте дверцу, посудомоечная машина возобновит работу через 10 секунд.

▲ ВНИМАНИЕ!

Опасно открывать дверцу в процессе мойки, т.к. горячая вода может обжечь вас.

В конце цикла мойки

Когда рабочий цикл закончится, зазвучит сигнал посудомоечной машины, который будет длиться 8 секунд. Выключите машину кнопкой включения/выключения, отключите подачу воды и откройте дверцу посудомоечной машины. Подождите несколько минут перед разгрузкой машины, чтобы дать посуде остыть. Кроме того, так она лучше высохнет.

■ Выключение посудомоечной машины

Лампа программы горит, не мигая, это означает, что программа завершена.

1. Выключите машину, нажав кнопку включения/выключения.

2. Закройте кран подачи воды!

■ Открывайте дверцу осторожно

Горячая посуда чувствительна к ударам. Необходимо дать посуде остыть в течение примерно 15 минут перед выемкой ее из машины.

Откройте дверцу посудомоечной машины, оставьте ее приоткрытой и подождите несколько минут перед выемкой посуды. В этом случае посуда остынет и лучше высохнет.

■ Разгрузка посудомоечной машины

Посудомоечная машина будет влажной внутри, это нормальное явление.

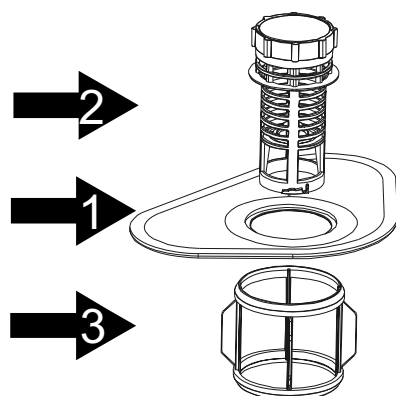
Выньте посуду сначала из нижней корзины, потом из верхней. Это предупредит попадание капель воды из верхней корзины на посуду в нижней корзине.

7. Обслуживание и очистка машины

Система фильтров

Фильтр предупреждает попадание в насос остатков пищи и других материалов.

Остатки могут засорить фильтр, в этом случае их надо удалить.



Система фильтров состоит из фильтра грубой очистки, плоского фильтра (основного) и микрофильтра (фильтра тонкой очистки).

Основной
фильтр **1**

Остатки пищи, захваченные этим фильтром, измельчаются специальной струей из нижнего распылителя и смываются в сливной канал.

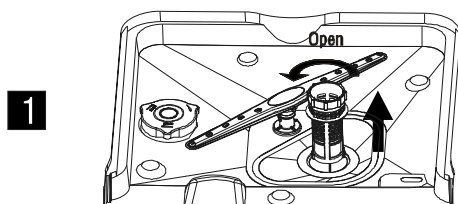
Фильтр
грубой очистки **2**

Крупные остатки, например, куски костей, которые могут засорить слив, захватываются этим фильтром. Чтобы удалить их, аккуратно возьмитесь за пробку на верху фильтра и поднимите фильтр.

Фильтр тонкой
очистки **3**

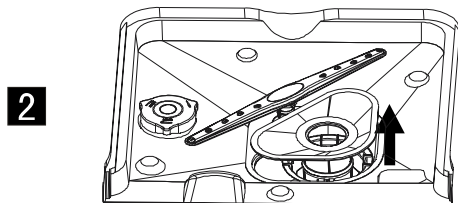
Этот фильтр захватывает остатки пищи в зоне отстойника и предупреждает их осаждение на посуде в процессе мытья.

- После каждого использования посудомоечной машины проверяйте фильтры на наличие засорения.
- Отвернув фильтр грубой очистки, вы можете вынуть всю систему фильтров. Удалите все пищевые остатки и промойте фильтры под проточной водой.



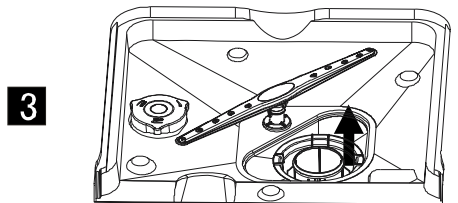
1

Шаг 1: Поверните фильтр против часовой стрелки и выньте его.



2

Шаг 2: Выньте основной фильтр.



3

Шаг 3: Выньте фильтр тонкой очистки.

ПРИМЕЧАНИЕ:

Выполняя процедуру с шага 1 по шаг 3, вы вынимаете фильтрующую систему; сборка системы производится в обратном порядке, с шага 3 по шаг 1.

Узел фильтров

Чтобы получить наилучший результат от мытья посуды, необходимо очищать узел фильтров. Фильтры эффективно удаляют частицы пищи из моющей воды, позволяя повторно использовать ее во время цикла. Для обеспечения максимальной эффективности работы фильтров их следует регулярно очищать. Поэтому лучше удалять большие частицы пищи, захваченные фильтром, после каждого цикла мытья, промывая полукруглый и цилиндрический фильтры под проточной водой. Чтобы вынуть узел фильтров, потяните вверх пробку цилиндрического фильтра. Весь узел фильтров необходимо очищать каждую неделю.

При промывке фильтров грубой и тонкой очистки пользуйтесь щеткой. Затем соберите фильтры, как показано на рисунках слева, и вставьте весь узел в посудомоечную машину, нажав на него.

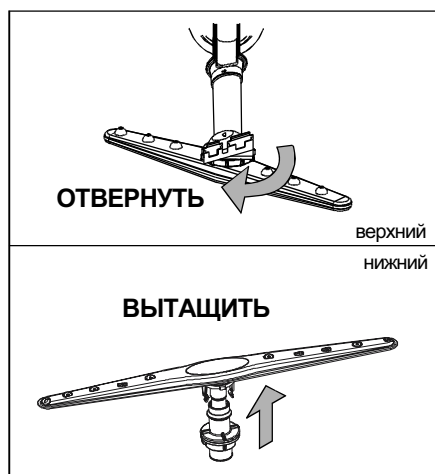
Ни в коем случае не пользуйтесь машиной без установленных в нее фильтров. Неправильная установка фильтров может снизить качество работы посудомоечной машины и привести к повреждению посуды.

▲ **ВНИМАНИЕ!**

- Ни в коем случае не пользуйтесь машиной без установленных в нее фильтров.
- Неправильная установка фильтров может снизить качество работы посудомоечной машины и привести к повреждению посуды.

Очистка разбрызгивателей

Необходимо регулярно очищать разбрызгиватели, т.к. соли жесткой воды забивают форсунки разбрызгивателей и подшипники.



Удаление верхнего разбрызгивателя

Для удаления верхнего разбрызгивателя отверните гайку по часовой стрелке и снимите его.

Удаление нижнего разбрызгивателя

Для удаления нижнего разбрызгивателя потяните его вверх.

Промывка разбрызгивателей

Промойте разбрызгиватели в теплой мыльной воде, очистите форсунки мягкой щеткой. Тщательно промойте их и установите на место.

Уход за посудомоечной машиной

Панель управления необходимо протирать слегка влажной тканью, после чего тщательно ее высушивать.

Наружную поверхность машины можно обрабатывать восковой полировальной пастой.

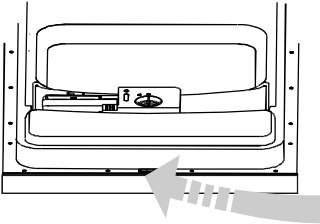
Ни в коем случае не применяйте острые предметы, проволочные мочалки и абразивные чистящие средства ни для одной из частей машины.

Защита от охлаждения

В зимнее время принимайте меры по защите посудомоечной машины от охлаждения. Каждый раз после окончания цикла мойки выполняйте следующие действия:

1. Отключите от машины электроэнергию.
2. Отключите подачу воды и отсоедините входной трубопровод от водяного клапана.
3. Спустите воду из входного трубопровода и водяного клапана. (Подставьте под слив какую-либо емкость).
4. Снова подсоедините входной трубопровод к водяному клапану.
5. Снимите фильтр на дне камеры машины и с помощью губки соберите воду в отстойнике.

Очистка дверцы



Для очистки дверцы по периметру используйте только мягкую ткань, смоченную в теплой воде. Ни в коем случае не используйте никакие аэрозоли, чтобы избежать попадания воды в дверной замок и на электрические элементы.

▲ **ВНИМАНИЕ!**

- Ни в коем случае не пользуйтесь для очистки дверной панели аэрозольными очистителями, т.к. они могут повредить дверной замок и электрические элементы.
- Нельзя использовать абразивные материалы или некоторые бумажные полотенца, т.к. они могут поцарапать поверхность из нержавеющей стали или оставить на ней пятна.

■ После каждого мытья посуды

После каждого мытья посуды выключайте подачу воды и оставляйте дверцу машины приоткрытой, чтобы внутри нее не скапливалась влага и запахи.

■ Вынимайте вилку из розетки

Перед очисткой или техническим обслуживанием всегда вынимайте вилку из розетки. Не подвергайте себя риску.

■ Никаких растворителей или абразивных чистящих средств

Не пользуйтесь растворителями или абразивными чистящими средствами для очистки наружной поверхности и резиновых деталей посудомоечной машины. Используйте только мягкую тряпку и теплую мыльную воду. Для удаления пятен с наружной поверхности используйте тряпку, смоченную в воде с уксусом, или специальные средства для посудомоечных машин.

■ Если машина продолжительное время не используется

Если вы уезжаете в отпуск, рекомендуется провести цикл мойки в пустой машине и затем вынуть вилку из розетки, выключить подачу воды и оставить дверцу машины приоткрытой. Это будет способствовать долгому сроку службы прокладок и предупредит образование запаха внутри машины.

■ Перемещение машины

Если машину необходимо переместить, постарайтесь удерживать ее в вертикальном положении. При необходимости ее можно положить на заднюю сторону.

■ Прокладки

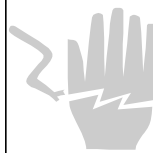
Один из факторов, вызывающих образование запахов в посудомоечной машине, остатки пищи, которые застревают в прокладках. Периодическая очистка влажной губкой предотвратит это явление.

8. Инструкция по установке

▲ **Внимание:**

Установка трубопроводов и электрооборудования должна производиться квалифицированными специалистами.

! **Опасно**



Опасность поражения электрическим током
Перед установкой посудомоечной машины отключите электроэнергию. Несоблюдение этого правила может привести к поражению электрическим током и смерти.

• Подготовка к установке

Посудомоечную машину следует установить рядом с имеющимся подводом и сливом воды и розеткой электросети.

Можно выбрать одну сторону мойки, чтобы облегчить подключение сливных шлангов посудомоечной машины.

Примечание: Проверьте наличие комплектующих деталей для установки (фиксаторы для декоративной панели, винты).

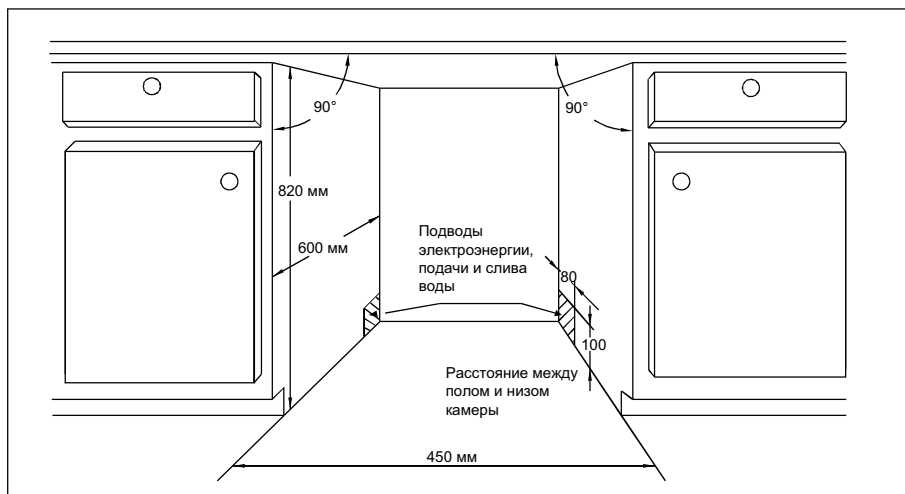
Внимательно прочитайте инструкцию по установке.

- Иллюстрации с размерами секции и положение установки посудомоечной машины
- Необходимо провести подготовку перед установкой машины на постоянное место эксплуатации.

- 1** Выберите место рядом с мойкой, чтобы облегчить подключение входного и сливного шлангов (см. рисунок 1).
- 2** Если посудомоечная машина устанавливается в углу секции, необходимо предусмотреть место для открывания дверцы (см. рисунок 2).

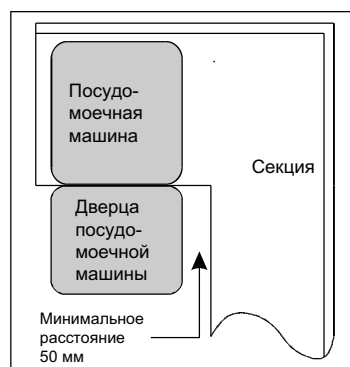
【Рисунок 1】

Размеры секции
Менее 5 мм между
верхней частью
посудомоечной машины
и столешницей секции,
наружная дверца
вровень с лицевой
панелью секции.



【Рисунок 2】

Минимальное расстояние
при открытой дверце

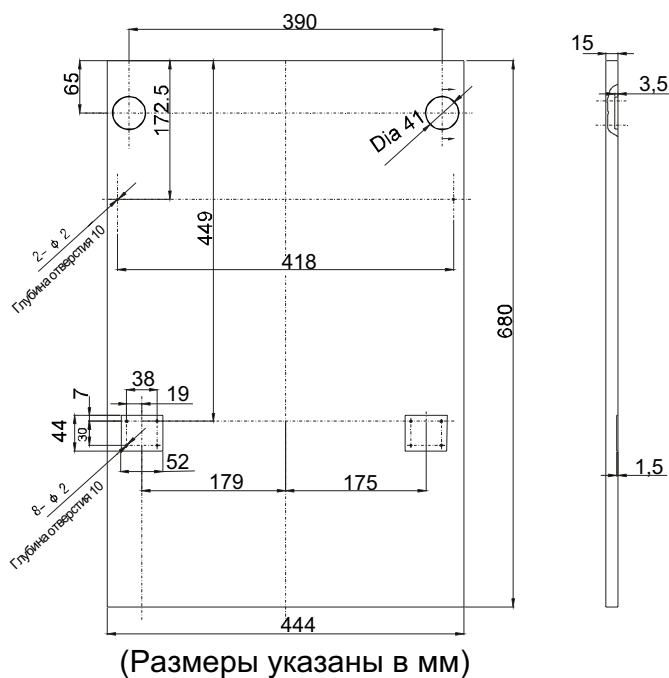


● Размеры и установка декоративной панели

- 1** Декоративная деревянная панель должна быть подготовлена в соответствии с рисунком 3

【Рисунок 3】

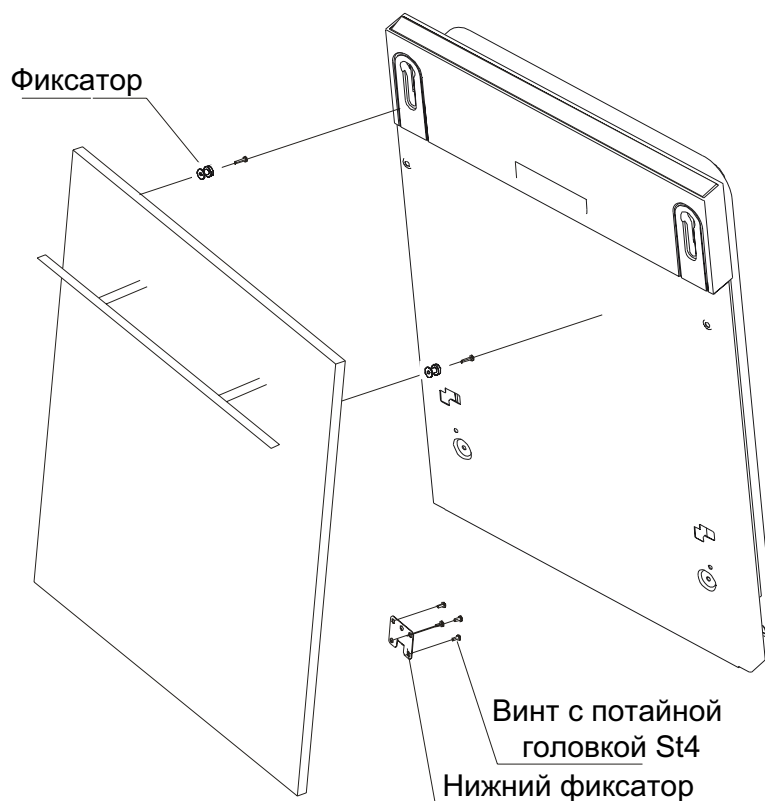
Декоративная деревянная панель должна быть подготовлена в соответствии с приведенными размерами



- 2** Установите фиксаторы на декоративную деревянную панель и вставьте их в пазы наружной части дверцы посудомоечной машины (см. рисунок 4а). После установки панели закрепите ее на дверце винтами и болтами (см. рисунок 4b).

【Рисунок 4а】

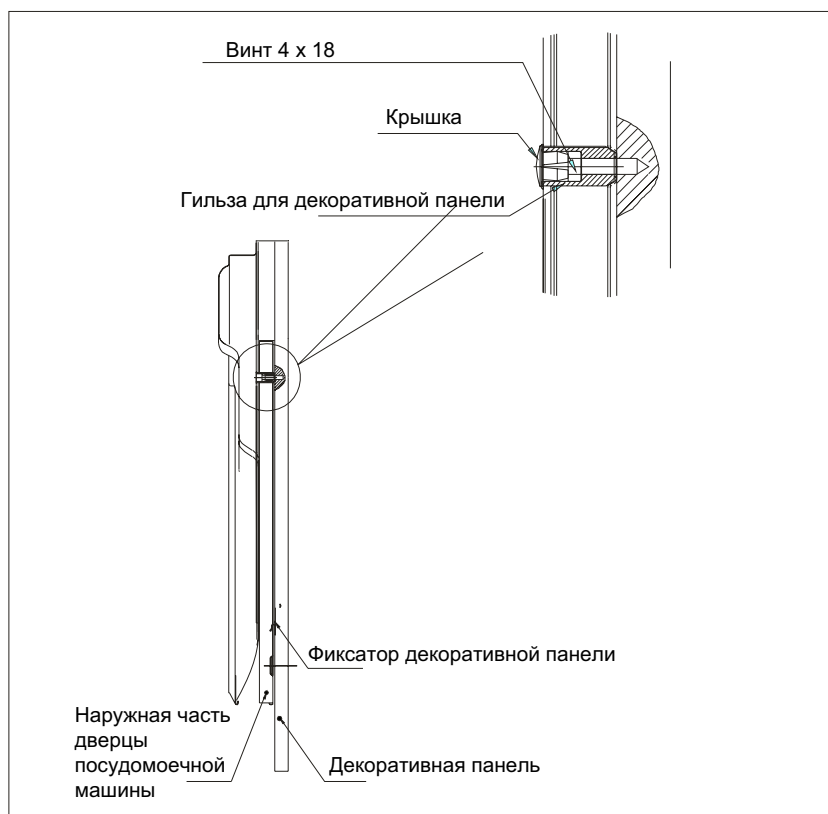
Установка декоративной панели



【Рисунок 4b】

Установка декоративной деревянной панели

1. Снимите крышку
2. Вверните винт
3. Наденьте крышку

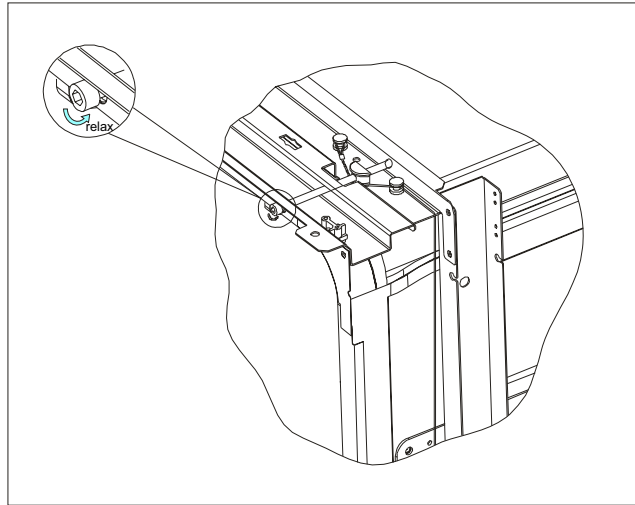


• Регулирование натяжения дверных пружин

Натяжение дверных пружин отрегулировано на заводе. После установки декоративной деревянной панели вы должны будете отрегулировать натяжение дверных пружин. Поверните регулировочный винт, чтобы подтянуть или ослабить стальной трос (см. рисунок 5)

Натяжение дверных пружин правильно, если дверца лежит горизонтально в полностью открытом положении и закрывается при легком толчке пальцем.

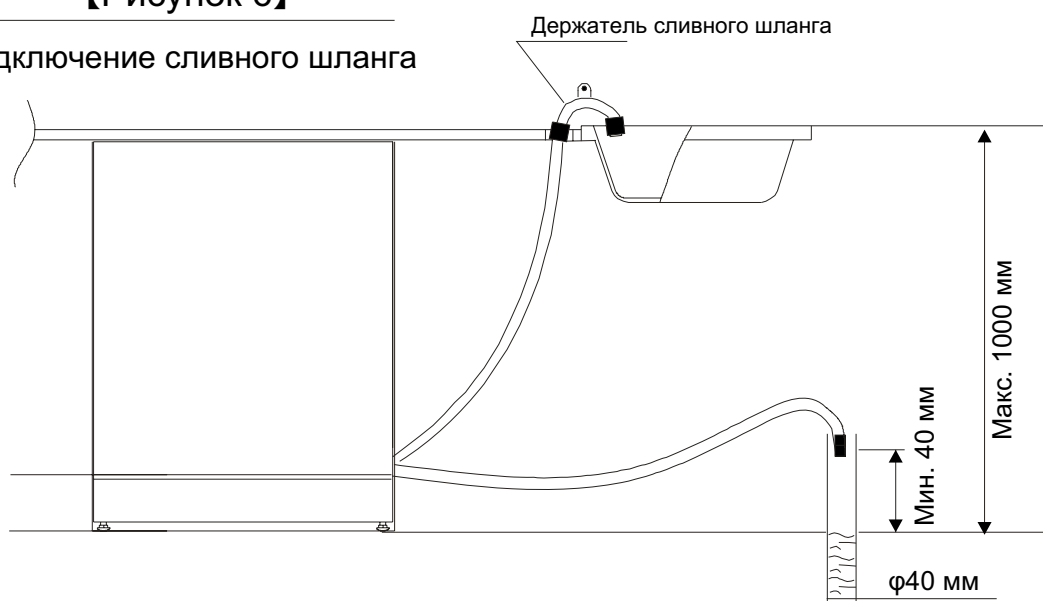
【Рисунок 5】
Регулирование натяжения
дверной пружины



• Подключение сливного шланга

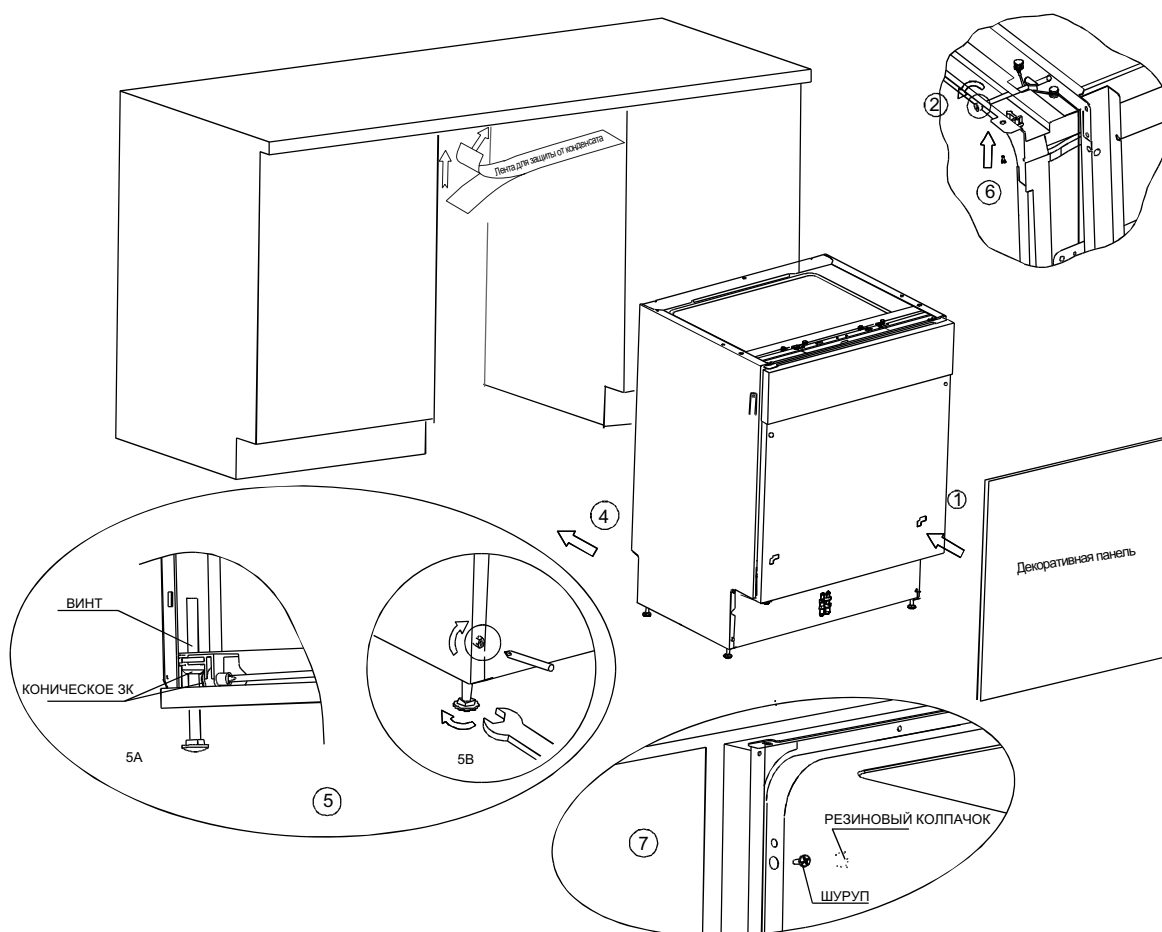
Вставьте сливной шланг в сливную трубу с минимальным диаметром 4 см или опустите его конец в раковину, не допуская изгиба или сжатия шланга. Используйте специальный пластмассовый держатель, входящий в комплект поставки машины (рисунок 6). Конец шланга может находиться на высоте от 400 до 1000 мм, он не должен быть погружен в воду, чтобы избежать обратного потока в него. **ВНИМАНИЕ:** специальный пластмассовый держатель шланга должен быть надежно закреплен на стене, чтобы не допустить смещения сливного шланга и позволить воде вылиться на пол.

【Рисунок 6】
Подключение сливного шланга



• Стадии установки посудомоечной машины

1. Установите декоративную панель на наружную часть дверцы посудомоечной машины при помощи приложенных фиксаторов. Смотрите рисунок, на котором указано положение фиксаторов.
2. Отрегулируйте натяжение дверных пружин с помощью торцового ключа, поворачивая регулятор по часовой стрелке, чтобы увеличить натяжение правой и левой пружин. Если этого не сделать, машина может выйти из строя (иллюстрация 2).
3. Подключите входной шланг к трубопроводу подачи холодной воды.
4. Подключите сливной шланг. Смотрите схему подключения (рисунок 6).
5. Подключите шнур питания.
6. Прикрепите ленту для защиты от конденсата под рабочей поверхностью секции. Убедитесь, что она закреплена вровень с краем рабочей поверхности.
7. Установите посудомоечную машину на место ее эксплуатации.
8. Выровняйте машину. Задние ножки машины можно регулировать спереди путем поворота винтов, расположенных справа и слева корпуса (иллюстрация 5А). Для регулирования передних ножек используйте гаечный ключ. Отрегулируйте высоту передних ножек, чтобы машина стояла строго горизонтально (иллюстрация 5В).
9. Посудомоечная машина должна быть закреплена на месте. Есть два способа сделать это:
 - А. Нормальная рабочая поверхность – прикрепите машину к рабочей поверхности двумя шурупами для дерева, убедившись, что поверхность не оказывает давления на машину (иллюстрация 6).
 - В. Мраморная или гранитная рабочая поверхность – закрепите скобу на боковой панели посудомоечной машины и прикрепите машину к боковой поверхности секции. Наденьте на шуруп резиновый колпачок (иллюстрация 7).



【Рисунок 7】

Посудомоечная машина должна стоять строго горизонтально для обеспечения правильной работы подставки для посуды и качественной мойки.

- 1 Поставьте уровень на дверцу и направляющую подставки внутри камеры машины, как показано на рисунке, чтобы проверить горизонтальность установки машины.
- 2 Выровняйте посудомоечную машину, регулируя высоту каждой из четырех ножек.
- 3 Выполняя регулирование машины, следите за тем, чтобы она не опрокинулась.

【Рисунок 8】

Иллюстрация к регулированию ножек

ПРИМЕЧАНИЕ:

Максимальная высота регулирования ножек 60 мм



Подключение электроэнергии

▲ ВНИМАНИЕ!

Для обеспечения безопасности:

- НЕ ИСПОЛЬЗУЙТЕ УДЛИНИТЕЛЬ ИЛИ ПЕРЕХОДНИК ДЛЯ ДАННОЙ МАШИНЫ.
- НИ В КОЕМ СЛУЧАЕ НЕ ОТРЕЗАЙТЕ И НЕ УДАЛЯЙТЕ СО ШНУРА ПИТАНИЯ ЗАЗЕМЛЯЮЩИЙ СОЕДИНИТЕЛЬ.

Требования к параметрам электросети

Смотрите на паспортной табличке требуемое напряжение сети, подключите посудомоечную машину к соответствующему источнику питания.

Установите плавкий предохранитель на 10А, рекомендуемый предохранитель с задержкой срабатывания или автоматический выключатель и подключите машину к отдельной розетке.

Подключение к электросети

▲ **Перед включением машины убедитесь в наличии заземления**

Убедитесь в соответствии напряжения и частоты сети параметрам, указанным на паспортной табличке. Подключайте вилку шнура питания только к розетке с заземлением. Если электророзетка, к которой должна подключаться машина, не соответствует вилке шнура питания, замените розетку, вместо того чтобы использовать переходник или нечто подобное, поскольку это может привести к перегреву оборудования и получению ожогов людьми.



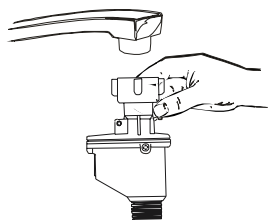
ИНСТРУКЦИИ ПО ЗАЗЕМЛЕНИЮ

- Данное устройство должно быть заземлено. В случае сбоя в работе машины или ее поломки заземление снизит риск поражения электрическим током, обеспечив цепь для электрического тока с меньшим сопротивлением. Устройство оснащено шнуром питания с заземляющим проводником и вилкой с заземляющим контактом. Вилка шнура должна вставляться в соответствующую розетку, которая установлена и заземлена согласно местным стандартам и требованиям.

▲ ВНИМАНИЕ!

- Неверное подключение заземляющего проводника может привести к поражению электрическим током. Если у вас есть сомнения в правильности заземления устройства, проверьте это вместе с квалифицированным электриком или представителем сервисной службы. Не заменяйте вилку, поставляемую вместе с устройством; если она не подходит к электророзетке, пригласите квалифицированного электрика, чтобы он заменил розетку на соответствующую вилке шнура питания машины.

Как подключить шланг безопасной подачи воды



Машину необходимо подключать к водопроводной сети новым набором шлангов. Нельзя использовать старый набор шлангов.

Давление воды должно быть между 0,04 МПа и 1 МПа. Если давление ниже минимального, обратитесь за советом в наш отдел обслуживания.

- 1 Полностью вытащите шланг безопасной подачи воды из специального отделения, расположенного в задней части посудомоечной машины.
- 2 Приверните шланг к патрубку с резьбой 3/4 дюйма.
- 3 Перед запуском машины включите подачу воды на полное давление.

О ШЛАНГЕ БЕЗОПАСНОЙ ПОДАЧИ ВОДЫ

Шланг безопасной подачи воды имеет двойные стенки. Система безопасности машины заблокирует поток воды в случае разрыва подающего шланга и в том случае, когда воздушное пространство между подающим, внутренним, шлангом и наружным гофрированным шлангом наполнится водой.

▲ ВНИМАНИЕ!

Шланг, который подключается к крану мойки, может порваться, если его подключить к той же линии подачи воды, что и посудомоечная машина. Если в вашей раковине такой шланг, рекомендуется отсоединить его и поставить на отверстие заглушку.

Как отключить шланг безопасной подачи воды

- 1 Выключите воду.
- 2 Сбросьте давление воды, нажав кнопку сброса давления. Давление воды уменьшится, что защитит вас и помещение от выплескивания воды.
- 3 Отверните шланг безопасной подачи воды от патрубка.

ПОДКЛЮЧЕНИЕ ХОЛОДНОЙ ВОДЫ

Подключите шланг подачи холодной воды к резьбовому (3/4 дюйма) патрубку и убедитесь в надежности его закрепления. Если водопроводные трубы новые или не использовались в течение долгого времени, спустите по ним воду, чтобы убедиться в ее чистоте и отсутствии в ней примесей. Если не принять такой меры предосторожности, возможен риск засорения ввода воды и повреждения машины.

ПОДКЛЮЧЕНИЕ ГОРЯЧЕЙ ВОДЫ

Подключение воды к машине может также производиться от водопроводной линии горячей воды (централизованная система, нагревательная система), температура которой не превышает 60°C. В этом случае время цикла мойки будет сокращено примерно на 15 минут и качество мойки слегка понизится.

Подключение к линии горячей воды производится точно так же, как и к линии холодной воды.

Пуск посудомоечной машины

Перед пуском посудомоечной машины необходимо проверить следующее:

- 1 Машина установлена строго горизонтально и надежно зафиксирована
- 2 Входной клапан открыт
- 3 Отсутствие протечек в местах подключения шлангов
- 4 Провода надежно подключены
- 5 Электропитание включено
- 6 Входной и сливной шланги не перекручены
- 7 Все упаковочные материалы убраны из машины

! Внимание: После установки машины убедитесь, что вы сохранили эту инструкцию. Информация инструкции крайне необходима пользователям.

9. Советы по поиску и устранению неисправностей

Перед обращением в сервисную службу

Просмотр таблиц на следующих страницах, возможно, поможет вам справиться с неполадками без обращения в сервисную службу.



<i>Проблема</i>	<i>Возможная причина</i>	<i>Что сделать</i>
<i>Посудомоечная машина не запускается</i>	Перегорел предохранитель или сработал автоматический выключатель	Заменить предохранитель или сбросить автоматический выключатель. Отключить другие устройства от электроцепи, к которой подключена посудомоечная машина.
	Источник питания не включен	Убедиться, что машина включена, и дверца плотно закрыта. Убедиться, что шнур питания правильно вставлен в стенную розетку.

Технические проблемы

<i>Вода не откачивается из машины</i>	Код ошибки: E1; Низкое давление воды	Проверить правильность подключения источника воды и включение подачи воды.
	Дверца посудомоечной машины плохо закрыта	Плотно закрыть дверцу до защелкивания.
	Сливной шланг перекручен	Проверить сливной шланг
<i>Мыльная пена в камере</i>	Фильтр засорен	Проверить фильтр грубой очистки (см. раздел «Очистка фильтров»)
	Кухонный слив засорен	Проверить кухонный слив, чтобы убедиться в нормальном спуске воды. Если же кухонный слив засорен, то скорее вам нужен водопроводчик, чем представитель сервисной службы.

<i>Запачканная внутренность камеры</i>	Несоответствующее моющее средство	Использовать только специальные моющие средства для посудомоечной машины. Если в камере пена, открыть машину и дать мыльной пене испариться. Залить в камеру 1 галлон (~4л) холодной воды. Закрыть дверцу машины до защелкивания, затем запустить цикл «замачивание», чтобы спустить воду. При необходимости повторить операцию.
	Вылившаяся добавка для полоскания	Всегда немедленно вытирать пролитую добавку для полоскания.

Общие проблемы

<i>Белый налет на внутренней поверхности</i>	Использовалось моющее средство с красителем	Убедиться, что моющее средство не содержит красителя.
<i>Пятна ржавчины на столовых приборах</i>	Соли жесткой воды	Очистить внутреннюю поверхность влажной губкой с моющим средством для посудомоечных машин, надев резиновые перчатки. Ни в коем случае не пользоваться другим очистителем, кроме моющего средства для посудомоечных машин, из-за риска пенообразования.
	Предметы не являются нержавеющей.	

<i>Стук в камере машины</i>	Программа не запустилась после добавления соли в посудомоечную машину. Некоторое количество соли попало в цикл мойки.	После добавления соли всегда запускать программу быстрой мойки без посуды в машине и без выбора функции Турбо (при ее наличии).
	Крышка умягчителя не плотно закрыта	Проверить крышку. Убедиться, что она плотно закрывается.

<i>Дребезжащий шум в камере машины</i>	Разбрызгиватель ударяется о предметы в корзине	Прервать программу и переложить предметы, за которые задевает разбрызгиватель.
--	--	--

Шум

<i>Стук в водяных трубах</i>	Фаянсовая посуда плохо зафиксирована	Прервать программу и переложить посуду.
<i>Стук в водяных трубах</i>	Это может быть вызвано некачественной установкой труб или сечением трубопроводов.	Это не оказывает влияния на работу посудомоечной машины. Если у вас есть сомнения, вызвать квалифицированного водопроводчика.



Неудовлетворительные результаты мойки

Неудовлетворительные результаты сушки

<i>Проблема</i>	<i>Возможная причина</i>	<i>Что сделать</i>
<i>Посуда не чистая</i>	Посуда была загружена неправильно.	Посмотреть замечания в разделе «Загрузка корзин посудомоечной машины».
	Программа была не достаточно мощной.	Выбрать более интенсивную программу. См. «Таблица цикла мойки»
	Доза моющего средства не достаточна.	Загружать больше моющего средства или заменить его.
	Посуда блокирует свободное движение разбрызгивателей.	Переложить посуду так, чтобы она не мешала свободному вращению разбрызгивателей.
	Узел фильтров в основании камеры засорен или неверно установлен. Это могло привести к блокировке форсунок разбрызгивателей.	Очистить или правильно установить узел фильтров. Прочистить форсунки разбрызгивателей. См. раздел «Очистка разбрызгивателей».
<i>Помутнение стеклянной посуды</i>	Сочетание мягкой воды и слишком большого количества моющего средства.	Использовать меньшее количество моющего средства, если у вас мягкая вода, и выбрать самый короткий цикл мойки для стеклянной посуды.
<i>Черные или серые пятна на тарелках</i>	Алюминиевая посуда терлась о тарелки.	Использовать мягкий абразивный очиститель, чтобы стереть эти пятна.
<i>В контейнерах дозатора остается моющее средство</i>	Посуда блокировала контейнеры с моющим средством	Переложить посуду, чтобы исключить блокировку.
<i>Посуда не сохнет</i>	Неверная загрузка	Загрузить посудомоечную машину так, как рекомендуется.
	Слишком мало добавки для полоскания	Увеличить количество добавки для полоскания/ пополнить дозатор добавки для полоскания.
	Посуда слишком быстро вынимается.	Не вынимать посуду сразу же после окончания мойки. Приоткрыть дверцу, чтобы влага испарилась. Начать вынимать посуду, когда она станет чуть теплой. Вынимать посуду сначала из нижней корзины. Это предупредит попадание на нее капель из верхней корзины.
	Выбрана несоответствующая программа	В короткой программе низкая температура воды. Это влияет на качество мойки. Выбрать программу с более продолжительным временем мойки.
	Используются столовые приборы с низкокачественным покрытием	Слив воды затруднен при загрузке таких приборов. Столовые приборы или посуда подобного типа не пригодны для мытья в посудомоечной машине.

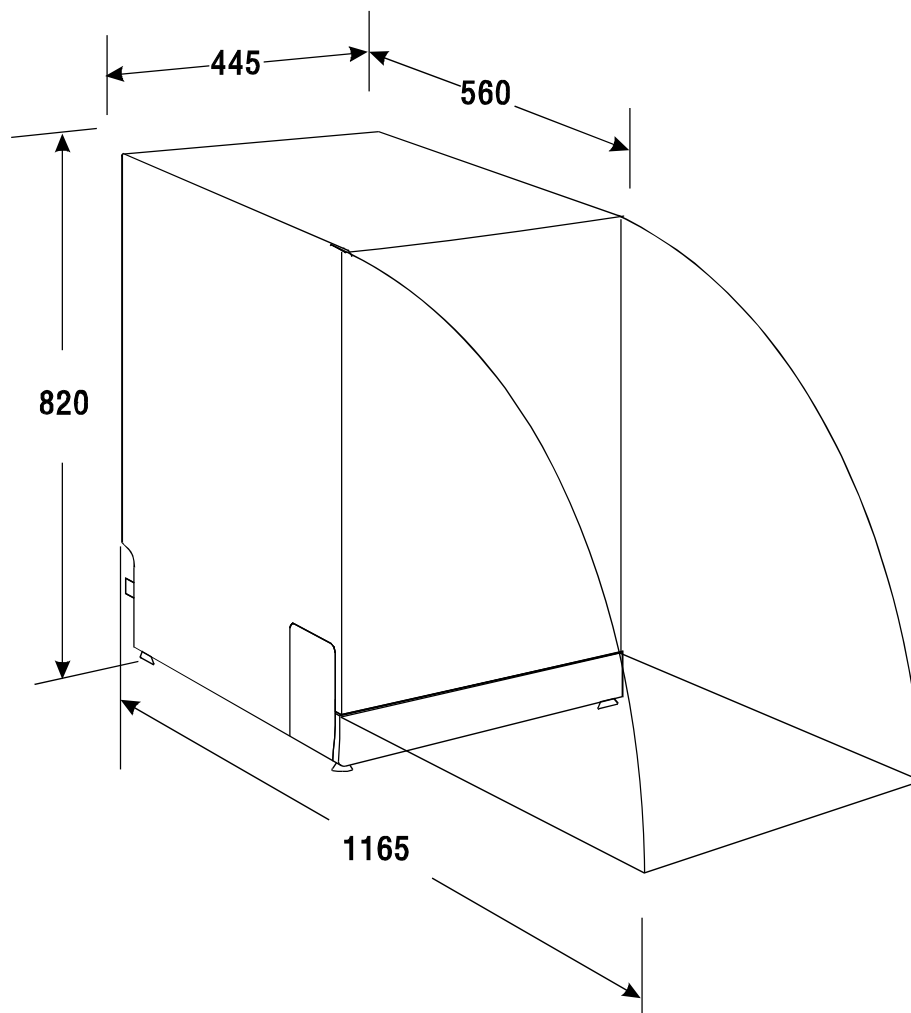
КОДЫ ОШИБОК

При возникновении отдельных неисправностей на дисплее машины выводится код ошибки:

<i>Коды</i>	<i>Значение</i>	<i>Возможные причины</i>
<i>E1</i>	Длительный период поступления воды.	Краны не открыты или ввод воды ограничен или слишком низкое давление воды.
<i>E3</i>	Длительный период нагревания воды без достижения требуемой температуры	Неисправность датчика температуры или нагревательного элемента.
<i>E4</i>	Перелив.	Отдельные элементы посудомоечной машины протекают.
<i>E6</i>	Неисправность датчика температуры	Короткое замыкание в цепи датчика температуры или выход его из строя.
<i>E7</i>	Неисправность датчика температуры	Разрыв цепи датчика температуры или выход его из строя.

▲ ВНИМАНИЕ!

- При переливе отключите подачу воды из водопровода, прежде чем обратиться в сервисную службу.
- Если в поддоне есть вода из-за перелива или протечек, ее необходимо слить перед повторным запуском посудомоечной машины.

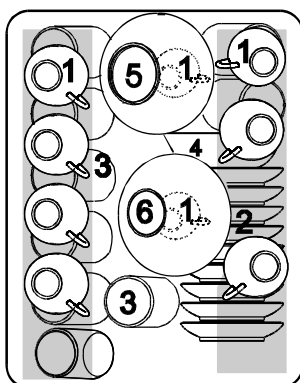


Высота:	820 мм (регулируемые +60 мм)
Ширина:	445 мм
Глубина:	560 мм
Потребляемая мощность:	См. паспортную табличку
Давление воды:	0,04 – 1,0 МПа
Температура подключенной горячей воды:	Макс. 60°C
Источник питания:	См. паспортную табличку
Емкость:	9 комплектов

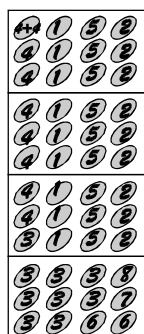
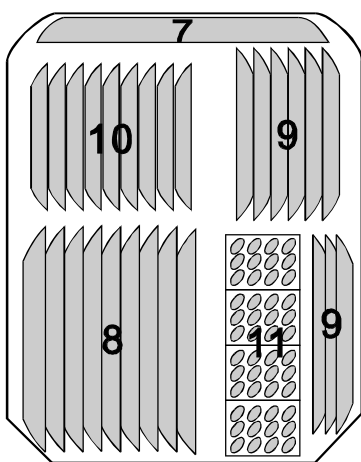
Информация о сравнительных испытаниях, выполненных в соответствии с EN50242

Температура окружающей среды:	23 +/-2°C
Относительная влажность:	55 +/-5%
Входное напряжение:	230 +/-1% В
Входная частота:	50 +/-1% Гц
Температура подаваемой воды:	15 +/-2°C
Давление подаваемой воды:	2,4 +/-2 бара
Состав воды/жесткость по углероду:	2,5 ммоль/л
Количество комплектов:	9
Тип/количество моющего средства:	В/4+23 г
Тип/количество добавки для полоскания:	III/позиция 6
Программа испытаний:	Нормальная
Загруженная посуда: см. рисунок	

ВНУТРЬ ↑



ВНУТРЬ ↑



ВНУТРЬ ↑



▲ ПРИМЕЧАНИЕ Фиксаторы регулируемой по высоте верхней корзины должны быть установлены на рельсе.